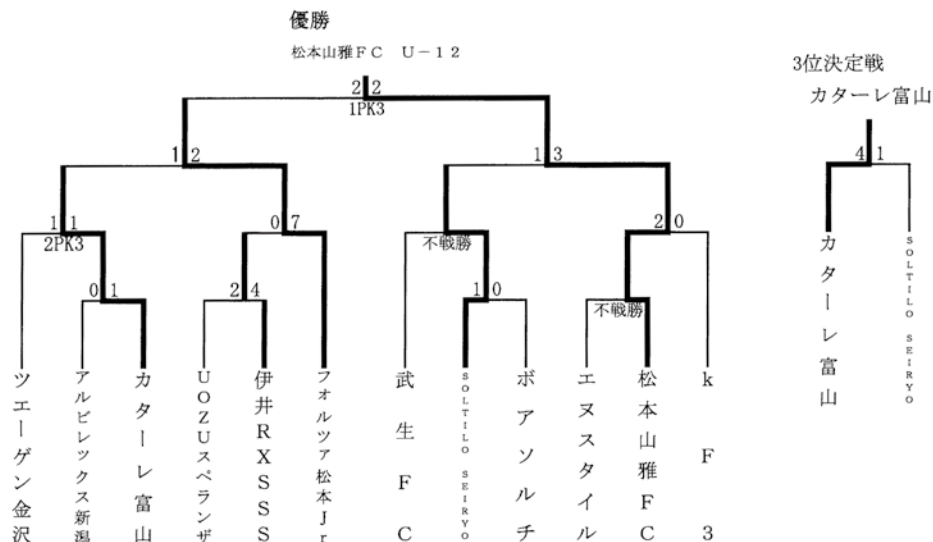


第4種 (小学生)

1. 2022 JA全農杯 全国小学生選抜サッカー IN 北信越
兼 第27回北信越U-12サッカー新人大会

富山県総合運動公園



2. 2022 U-12サッカーリーグin石川県 4月～11月 (能登・金沢・白山・加賀地区開催)

○能登地区北部 (前期: 4/17, 5/14, 5/29, 6/4) 能登島グラウンド他

北部	羽咋	セブン能登	押水	珠洲	中能登	輪島	ウエスト	点	得	失	差	順
羽咋	●	1-3	5-2	15-0	11-0	11-1	9-0	15	52	6	46	1
セブン能登	○	●	1-2	7-0	11-1	14-0	3-0	15	39	4	35	2
押水	●	○	●	2-1	4-1	0-3	7-0	12	17	11	6	3
珠洲	○	●	○	●	4-1	4-0	3-0	9	12	25	-13	4
中能登	○	●	○	●	●	5-0	2-0	6	10	30	-20	5
輪島	●	○	○	●	○	△	1-1	4	5	35	-30	6
ウエスト	○	●	○	○	●	△	1-1	1	1	25	-24	7

○能登地区南部 (前期: 4/17, 5/14, 5/29, 6/4) 内灘町サッカー競技場

南部	湖北	河北台	高松	内灘A	中条	津幡	内灘B	太白台	点	得	失	差	順
湖北	○	○	○	○	○	○	○	○	21	51	5	46	1
河北台	●	○	△	○	○	○	○	○	14	39	7	32	2
高松	○	○	○	△	○	○	○	○	13	12	10	2	3
内灘A	○	○	○	○	△	○	○	○	12	26	7	19	4
中条	○	○	○	○	○	○	○	○	11	12	5	7	5
津幡	○	○	○	○	○	○	○	○	6	27	38	-11	6
内灘B	○	○	○	○	○	○	○	○	3	5	30	-25	7
太白台	○	○	○	○	○	○	○	○	0	0	70	-70	8

○能登地区トップリーグ (後期: 6/19, 7/2, 7/16) 眉丈台スポーツ広場他

TOP	河北台	セブン能登	湖北	羽咋	内灘A	押水	高松	点	得	失	差	順
河北台	○	○	○	○	○	○	○	16	12	1	11	1
セブン能登	○	○	○	○	○	○	○	13	17	2	15	2
湖北	○	○	○	○	○	○	○	12	18	9	9	3
羽咋	○	○	○	○	○	○	○	9	17	12	5	4
内灘A	○	○	○	○	○	○	○	9	13	9	4	5
押水	○	○	○	○	○	○	○	3	2	28	-26	6
高松	○	○	○	○	○	○	○	0	2	20	-18	7

○能登地区セカンドリーグ (後期: 6/19, 7/2, 7/16) 眉丈台スポーツ広場他

2nd	中条	中能登	ウエスト	珠洲	内灘B	津幡	輪島	点	得	失	差	順
中条	○	○	○	○	○	○	○	18	30	2	28	1
中能登	●	○	○	○	○	○	○	12	22	14	8	2
ウエスト	●	●	○	○	○	○	○	9	10	12	-2	3
珠洲	●	●	○	○	○	○	○	9	8	15	-7	4
内灘B	●	●	○	○	○	○	○	6	8	12	-4	5
津幡	●	○	○	○	○	○	○	6	11	17	-6	6
輪島	●	●	○	○	○	○	○	3	5	22	-17	7

○金沢地区a(前期: 4/24, 5/14, 5/29, 6/4) 城北運動公園他

a	ウエーゲン	野町	TON	城北	フェリス	森本	三和	エスベリオ	点	得	失	差	順
ウエーゲン	○	○	○	○	○	○	○	○	21	36	3	33	1
野町	●	○	○	○	○	○	○	○	18	24	5	19	2
TON	●	●	○	○	○	○	○	○	13	13	9	4	3
城北	●	●	○	○	○	○	○	○	12	11	13	-2	4
フェリス	●	○	○	○	○	○	○	○	8	5	8	-3	5
森本	●	●	○	○	○	○	○	○	4	4	9	-5	6
三和	●	●	○	○	○	○	○	○	4	4	27	-23	7
エスベリオ	●	●	○	○	○	○	○	○	1	1	24	-23	8

○金沢地区b(前期: 4/24, 5/14, 5/29, 6/4) 城北運動公園他

b	泉	SS.FC	額	菊川	ビバーク	ティヘンズ	仲良し	金沢南	点	得	失	差	順
泉	○	○	○	○	○	○	○	○	17	26	0	26	1
SS.FC	○	○	○	○	○	○	○	○	17	17	2	15	2
額	●	○	○	○	○	○	○	○	14	9	6	3	3
菊川	●	○	○	○	○	○	○	○	13	15	6	9	4
ビバーク	●	○	○	○	○	○	○	○	6	5	13	-8	5
ティヘンズ	○	○	○	○	○	○	○	○	5	9	9	0	6
仲良し	○	○	○	○	○	○	○	○	4	4	29	-25	7
金沢南	○	○	○	○	○	○	○	○	2	1	21	-20	8

○金沢地区上位(後期: 6/19, 7/2, 7/17, 9/3) 城北運動公園他

上位	ウエーゲン	泉	SS.FC	額	野町	菊川	TON	城北	点	得	失	差	順
ウエーゲン	○	○	○	○	○	○	○	○	21	27	1	26	1
泉	●	○	○	○	○	○	○	○	16	18	3	15	2
SS.FC	●	○	○	○	○	○	○	○	16	13	5	8	3
額	●	○	○	○	○	○	○	○	8	9	17	-8	4
野町	●	○	○	○	○	○	○	○	7	5	9	-4	5
菊川	●	○	○	○	○	○	○	○	6	8	14	-6	6
TON	●	○	○	○	○	○	○	○	2	2	14	-12	7
城北	●	○	○	○	○	○	○	○	2	1	20	-19	8

○金沢地区下位(後期:6/19,7/2,7/17,9/3) 城北運動公園他

下位	森本	ビバークエ	ティヘンズ	フェリス	金沢南	三和	仲良し	エスベリオ	点	得	失	差	順
森本	△	△	△	○	○	○	○	○	15	12	2	10	1
ビバークエ	△	△	○	△	○	○	○	○	15	10	0	10	2
ティヘンズ	△	△	△	△	○	○	○	○	13	16	2	14	3
フェリス	△	○	△	△	○	○	○	○	12	6	3	3	4
金沢南	●	△	△	△	△	○	△	○	10	9	7	2	5
三和	●	●	●	●	●	●	○	○	6	4	12	-8	6
仲良し	○	○	○	△	△	●	○	△	2	3	17	-14	7
エスベリオ	●	●	●	●	●	●	△	△	1	3	20	-17	8

○白山地区(前期リーグ 4/17,4/30,5/5,5/8,5/21,6/8,6/11,7/2,7/6,7/16,7/18) 松任総合運動公園G

前期	セブン	松任中央	美川	ブルーラグーン	笠間	北陽	蕪城	パテオ	松南	野々市	旭丘	グインセドール	菅原	点	得	失	差	順
セブン	△	△	○	○	○	○	○	○	○	○	○	○	○	32	40	2	38	1
松任中央	△	△	○	●	○	○	○	○	○	○	○	○	○	31	38	6	32	2
美川	△	●	△	○	○	○	○	△	○	○	○	○	○	29	53	7	46	3
ブルーラグーン	●	○	●	△	○	○	○	△	○	○	○	○	○	22	33	14	19	4
笠間	●	○	●	○	△	○	○	△	○	○	○	○	○	21	24	10	14	5
北陽	○	○	○	○	△	○	○	○	○	○	○	○	○	20	36	8	28	6
蕪城	●	●	○	●	○	○	○	○	○	○	○	○	○	17	19	20	-1	7
パテオ	○	○	△	○	○	○	○	○	○	○	○	○	○	16	35	17	18	8
松南	●	○	○	△	△	○	○	○	○	○	○	○	○	15	18	23	-5	9
野々市	●	○	○	○	○	○	○	○	○	○	○	○	○	13	25	18	7	10
旭丘	○	○	○	○	○	○	○	○	○	○	○	○	○	4	5	46	-41	11
グインセドール	○	○	○	○	○	○	○	○	○	○	○	○	○	3	4	97	-93	12
菅原	○	○	○	○	○	○	○	○	○	○	○	○	○	1	2	64	-62	13

○白山地区(後期リーグ 9/17,10/15,11/26) 松任総合運動公園G

上位	美川	セブン	松任中央	ブルーラグーン	点	得	失	差	順
美川	△	○	○	○	7	8	2	6	1
セブン	△	△	△	△	3	0	0	0	2
松任中央	●	△	△	△	2	3	4	-1	3
ブルーラグーン	●	△	△	△	2	1	6	-5	4

中位	北陽	笠間	蕪城	パテオ	点	得	失	差	順
北陽	△	○	○	○	7	5	0	5	1
笠間	△	△	○	○	5	2	1	1	2
蕪城	●	△	○	○	4	5	7	-2	3
パテオ	●	○	○	○	0	2	6	-4	4

下位	野々市	菅原	旭丘	松南	グインセドール	点	得	失	差	順
野々市	○	○	○	○	○	12	19	3	16	1
菅原	●	△	○	○	○	7	9	4	5	2
旭丘	●	△	△	○	○	5	7	8	-1	3
松南	○	○	△	○	○	4	6	3	3	4
グインセドール	●	●	●	○	○	0	1	24	-23	5

○加賀地区(通年:4/2,4/17,4/24,5/21,5/28,6/18,7/2) こまつドリームピッチ他

通年	符津	リオ加賀A	第一翼	和気	川北	小松北	苗代	安宅	今江	錦城	リオ加賀B	根上	アレグリア	湯野	コリナス	小松南部	点	得	失	差	順
符津	△	○	○	○	○	○	○	○	○	○	○	○	○	○	○	○	43	107	5	102	1
リオ加賀A	△	△	○	○	○	○	○	○	○	○	○	○	○	○	○	○	40	66	17	49	2
第一翼	●	●	△	○	○	○	○	○	○	○	○	○	○	○	○	○	36	51	11	40	3
和気	○	○	○	△	○	○	○	○	○	○	○	○	○	○	○	○	35	91	16	75	4
川北	○	○	○	○	△	○	○	○	○	○	○	○	○	○	○	○	30	38	16	22	5
小松北	○	○	○	○	○	△	○	○	○	○	○	○	○	○	○	○	25	41	18	23	6
苗代	○	○	○	○	○	○	△	○	○	○	○	○	○	○	○	○	24	39	32	7	7
安宅	○	○	○	○	○	○	○	△	○	○	○	○	○	○	○	○	23	43	26	17	8
今江	○	○	○	○	○	○	○	○	△	○	○	○	○	○	○	○	21	22	21	1	9
錦城	○	○	○	○	○	○	○	○	○	△	○	○	○	○	○	○	20	34	47	-13	10
リオ加賀B	○	○	○	○	○	○	○	○	○	○	△	○	○	○	○	○	17	33	57	-24	11
根上	○	○	○	○	○	○	○	○	○	○	○	△	○	○	○	○	14	22	76	-54	12
アレグリア	○	○	○	○	○	○	○	○	○	○	○	○	△	○	○	○	10	21	55	-34	13
湯野	○	○	○	○	○	○	○	○	○	○	○	○	○	△	○	○	9	20	69	-49	14
コリナス	○	○	○	○	○	○	○	○	○	○	○	○	○	○	△	○	4	9	73	-64	15
小松南部	○	○	○	○	○	○	○	○	○	○	○	○	○	○	○	○	0	3	99	-96	16

3. 2022 U-11サッカーリーグin石川県

4月～9月(能登・金沢・白山・加賀地区開催)

○能登地区(通年:5/1,5/28,6/18,8/21) 眉丈台スポーツ広場他

通年	内灘	セブン	湖北	中能登	河北台	志賀町	中条	点	得	失	差	順
内灘	●	○	○	○	○	○	○	15	13	2	11	1
セブン	○	△	○	○	○	○	○	14	10	4	6	2
湖北	○	○	△	○	○	○	○	11	14	2	12	3
中能登	○	○	○	△	○	○	○	9	7	3	4	4
河北台	○	○	○	○	△	○	○	7	11	12	-1	5
志賀町	○	○	○	○	○	△	○	3	4	16	-12	6
中条	○	○	○	○	○	○	△	0	1	21	-20	7

○金沢地区a(前期:4/3,5/29,6/4) まめだG

a	TON	野町	ティハズ	エス・リオ	富樫	森本	アガシ	点	得	失	差	順
TON	○	○	○	○	○	○	○	18	20	0	20	1
野町	○	△	○	○	○	○	○	15	14	6	8	2
ティハズ	○	○	△	○	○	○	○	12	26	5	21	3
エス・リオ	○	○	○	△	○	○	○	9	10	9	1	4
富樫	○	○	○	○	△	○	○	6	8	12	-4	5
森本	○	○	○	○	○	△	○	3	6	20	-14	6
アガシ	○	○	○	○	○	○	△	0	1	33	-32	7

○金沢地区b(前期:4/24,5/29,6/4) まめだG

b	額	金沢南	菊川	SS.FC	金石町	泉	仲良し	点	得	失	差	順
額	○	○	○	○	○	○	○	14	10	1	9	1
金沢南	○	△	○	○	○	○	○	11	9	3	6	2
菊川	○	○	△	○	○	○	○	10	9	3	6	3
SS.FC	○	○	○	△	○	○	○	8	7	8	-1	4
金石町	○	○	○	○	△	○	○	7	5	10	-5	5
泉	○	○	○	○	○	△	○	6	4	11	-7	6
仲良し	○	○	○	○	○	○	△	3	5	13	-8	7

○金沢地区上位(後期:7/2,7/17,9/3) まめだG

上位	金沢南	額	テイヘンズ	菊川	TON	野町	エスベリオ	点	得	失	差	順
金沢南	△	○	○	○	○	○	○	16	15	2	13	1
額	1-1	○	○	△	○	○	○	11	10	5	5	2
テイヘンズ	○	○	○	△	○	○	○	10	9	4	5	3
菊川	○	○	○	○	○	○	○	9	8	7	1	4
TON	○	○	○	○	○	○	○	9	5	6	-1	5
野町	○	○	○	○	○	○	○	2	3	10	-7	6
エスベリオ	○	○	○	○	○	○	○	1	3	19	-16	7

○金沢地区下位(後期:7/17,9/3,9/17) まめだG

下位	SS.FC	泉	仲良し	金石町	富樫	森本	7カ7	点	得	失	差	順
SS.FC	○	○	△	○	○	○	○	16	52	3	49	1
泉	○	○	○	○	○	○	○	12	18	9	9	2
仲良し	○	○	○	○	○	○	○	10	15	7	8	3
金石町	○	○	○	○	○	○	○	10	12	8	4	4
富樫	○	○	○	○	○	○	○	7	9	16	-7	5
森本	○	○	○	○	○	○	○	3	3	25	-22	6
7カ7	○	○	○	○	○	○	○	3	3	44	-41	7

○白山地区(前期リーグ 4/17,4/30,5/5,5/8,5/21,6/8,6/11,7/2,7/6,7/16,7/18) 松任総合運動公園G

前期	セブン	美川	北陽	野々市	蕪城	白山	松任中央	ブルーラゲン	笠間	富陽	松南	旭丘	点	得	失	差	順
セブン	△	○	○	○	○	○	○	○	○	○	○	○	31	57	4	53	1
美川	1-1	○	○	○	○	○	○	○	○	○	○	○	25	67	1	66	2
北陽	○	○	○	○	○	○	○	○	○	○	○	○	23	28	6	22	3
野々市	○	○	○	○	○	○	○	○	○	○	○	○	23	23	13	10	4
蕪城	○	○	○	○	○	○	○	○	○	○	○	○	21	32	12	20	5
白山	○	○	○	○	○	○	○	○	○	○	○	○	18	21	12	9	6
松任中央	○	○	○	○	○	○	○	○	○	○	○	○	14	13	29	-16	7
ブルーラゲン	○	○	○	○	○	○	○	○	○	○	○	○	13	19	26	-7	8
笠間	○	○	○	○	○	○	○	○	○	○	○	○	9	12	46	-34	9
富陽	○	○	○	○	○	○	○	○	○	○	○	○	9	7	44	-37	10
松南	○	○	○	○	○	○	○	○	○	○	○	○	3	4	38	-34	11
旭丘	○	○	○	○	○	○	○	○	○	○	○	○	0	1	53	-52	12

○白山地区(後期リーグ 9/17) 松任総合運動公園G

上位	セブン	美川	野々市	北陽	点	得	失	差	順
セブン	△	○	○	○	7	9	3	6	1
美川	1-1	○	○	○	5	6	1	5	2
野々市	○	○	○	○	3	2	8	-6	3
北陽	○	○	○	○	1	1	6	-5	4

中位	蕪城	白山	中央	ブルーラゲン	点	得	失	差	順
蕪城	○	○	○	○	9	10	1	9	1
白山	○	○	○	○	4	4	2	2	2
中央	○	○	○	○	3	3	9	-6	3
ブルーラゲン	○	○	○	○	1	1	6	-5	4

下位	富陽	笠間	松南	旭丘	点	得	失	差	順
富陽	○	○	○	○	9	7	0	7	1
笠間	○	○	○	○	6	6	2	4	2
松南	○	○	○	○	3	3	5	-2	3
旭丘	○	○	○	○	0	0	9	-9	4

○U-11加賀地区(前期:4/3,5/22,6/4,6/17,7/9,7/17) 粟津児童公園

前期	符津A	錦城A	川北	第一翼	符津B	和気	今江	安宅	苗代	錦城B	根上	コリナス	小松北	点	得	失	差	順
符津A	●	○	○	○	○	○	○	○	○	○	○	○	○	36	91	1	90	1
錦城A	●	●	○	○	○	○	○	○	○	○	○	○	○	31	60	11	49	2
川北	●	○	●	○	○	○	○	○	○	○	○	○	○	25	34	15	19	3
第一翼	●	●	○	●	○	○	○	○	○	○	○	○	○	23	59	21	38	4
符津B	●	○	○	○	●	○	○	○	○	○	○	○	○	23	36	16	20	5
和気	●	○	○	○	○	●	○	○	○	○	○	○	○	21	34	23	11	6
今江	●	○	○	○	○	○	●	○	○	○	○	○	○	16	17	48	-31	7
安宅	●	○	○	○	○	○	○	●	○	○	○	○	○	15	20	30	-10	8
苗代	●	○	○	○	○	○	○	○	●	○	○	○	○	11	14	40	-26	9
錦城B	●	○	○	○	○	○	○	○	○	●	○	○	○	10	20	53	-33	10
根上	●	○	○	○	○	○	○	○	○	○	●	○	○	9	7	45	-38	11
コリナス	●	○	○	○	○	○	○	○	○	○	○	●	○	6	7	39	-32	12
小松北	●	○	○	○	○	○	○	○	○	○	○	○	●	1	4	61	-57	13

○U-11加賀地区(後期:9/3) 粟津児童公園

フェースリーグ	符津A	錦城A	川北	点	得	失	差	順
符津A	●	○	○	6	10	2	8	1
錦城A	●	●	○	3	4	7	-3	2
川北	●	○	○	0	2	7	-5	3

セカンドリーグ	和気	第一翼	符津B	点	得	失	差	順
和気	●	○	○	4	5	3	2	1
第一翼	●	●	○	3	4	4	0	2
符津B	○	○	○	1	1	3	-2	3

サードリーグ	安宅	苗代	今江	点	得	失	差	順
安宅	●	○	○	4	8	1	7	1
苗代	○	●	○	4	6	1	5	2
今江	○	○	○	0	0	12	-12	3

フォースリーグ	小松北	錦城B	根上	コリナス	点	得	失	差	順
小松北	●	○	○	○	5	1	0	1	1
錦城B	○	●	○	○	4	3	3	0	2
根上	○	○	●	○	4	2	2	0	3
コリナス	○	○	○	○	2	1	2	-1	4

4. 2022 U-10サッカーリーグin石川県

4月～10月(能登・金沢・白山・加賀地区開催)

○能登地区(通年:4/17,5/8,5/29,6/25,7/31) 志賀町陸上競技場他

通年	湖北	内灘	高松	ウエスト	中条A	羽咋	輪島	中条B	河北台	志賀町	点	得	失	差	順
湖北	●	○	○	○	○	○	○	○	○	○	27	50	3	47	1
内灘	●	●	○	○	○	○	○	○	○	○	19	31	10	21	2
高松	●	○	●	○	○	○	○	○	○	○	18	24	10	14	3
ウエスト	●	○	○	●	○	○	○	○	○	○	16	34	13	21	4
中条A	●	○	○	○	●	○	○	○	○	○	12	15	16	-1	5
羽咋	○	○	○	○	○	●	○	○	○	○	11	19	20	-1	6
輪島	●	○	○	○	○	○	●	○	○	○	10	20	31	-11	7
中条B	○	○	○	○	○	○	○	●	○	○	10	15	33	-18	8
河北台	○	○	○	○	○	○	○	○	●	○	5	8	42	-34	9
志賀町	○	○	○	○	○	○	○	○	○	○	3	6	44	-38	10

○金沢地区a(前期:4/3,4/24,5/29) まめだG

a	ツエゲン	野町	金石町	仲良し	金沢南	フェリス	エスペリオ	点	得	失	差	順
ツエゲン	●	○	○	○	○	○	○	18	77	0	77	1
野町	○	●	○	○	○	○	○	13	12	9	3	2
金石町	○	○	●	○	○	○	○	12	12	12	0	3
仲良し	○	○	○	●	○	○	○	9	10	16	-6	4
金沢南	○	○	○	○	●	○	○	4	5	30	-25	5
フェリス	○	○	○	○	○	●	○	3	5	28	-23	6
エスペリオ	○	○	○	○	○	○	○	3	4	30	-26	7

○金沢地区b(前期:4/24,5/14,6/4) まめたG

b	泉B	菊川	アイハズ	泉A	城北	額	大徳	点	得	失	差	順
泉B	○	○	○	○	○	○	○	18	28	3	25	1
菊川	●	○	○	○	○	○	○	13	10	3	7	2
アイハズ	●	●	○	○	○	○	○	10	15	6	9	3
泉A	●	●	●	○	○	○	○	7	10	11	-1	4
城北	●	●	△	●	○	○	○	5	7	11	-4	5
額	●	△	●	△	●	○	○	5	7	12	-5	6
大徳	●	●	●	●	△	●	○	1	4	35	-31	7

○金沢地区上位(後期:6/19,7/2,7/17) まめたG

上位	ツエゲン	野町	泉B	菊川	アイハズ	金石町	仲良し	点	得	失	差	順
ツエゲン	○	○	○	○	○	○	○	18	31	0	31	1
野町	●	○	○	○	○	○	○	15	10	4	6	2
泉B	●	●	○	○	○	○	○	12	12	6	6	3
菊川	●	●	●	○	○	○	○	9	5	17	-12	4
アイハズ	●	●	●	●	○	○	○	4	3	9	-6	5
金石町	●	●	●	●	○	○	○	3	3	17	-14	6
仲良し	●	●	●	●	○	○	○	1	0	11	-11	7

○金沢地区下位(後期:7/2,9/3,9/17) まめたG

下位	大徳	泉A	城北	フェリス	金沢南	額	エスベリオ	点	得	失	差	順
大徳	○	○	○	○	○	○	○	15	18	7	11	1
泉A	●	○	○	○	○	○	○	11	13	6	7	2
城北	○	△	○	○	○	○	○	11	12	10	2	3
フェリス	●	●	○	○	○	○	○	10	12	12	0	4
金沢南	●	●	○	○	○	○	○	7	6	8	-2	5
額	●	●	△	●	●	○	○	4	6	11	-5	6
エスベリオ	●	△	○	○	○	○	○	1	5	18	-13	7

○白山地区(前期:4/17,4/30,5/5,5/8,5/21,6/8,6/11,7/2,7/6,7/16,7/18) 松任総合運動公園G

前期	蕪城	松任中央	セブン	北陽	美川	菅原	富陽	旭丘	笠間	松南	点	得	失	差	順
蕪城	○	○	○	○	○	○	○	○	○	○	24	37	5	32	1
松任中央	●	○	○	○	○	○	○	○	○	○	22	40	4	36	2
セブン	●	●	○	○	○	○	○	○	○	○	19	28	7	21	3
北陽	●	●	●	○	○	○	○	○	○	○	18	31	17	14	4
美川	○	△	○	○	○	○	○	○	○	○	16	37	8	29	5
菅原	●	●	△	●	○	○	○	○	○	○	16	19	13	6	6
富陽	●	●	○	○	○	○	○	○	○	○	6	12	67	-55	7
旭丘	●	●	○	○	○	○	○	○	○	○	6	10	33	-23	8
笠間	●	●	○	○	○	○	○	○	○	○	4	13	25	-12	9
松南	●	●	○	○	○	○	○	○	○	○	1	5	53	-48	10

○白山地区(後期:10/4,10/20) 松任総合運動公園G

上位	松任中央	セブン	美川	蕪城	北陽	点	得	失	差	順
松任中央	○	○	○	○	○	10	9	1	8	1
セブン	●	○	○	○	○	9	8	6	2	2
美川	○	●	○	○	○	4	4	8	-4	3
蕪城	○	○	○	○	○	3	5	7	-2	4
北陽	○	○	○	○	○	3	10	14	-4	5

下位	菅原	笠間	富陽	旭丘	松南	点	得	失	差	順
菅原	○	○	○	○	○	10	12	0	12	1
笠間	●	○	○	○	△	7	13	7	6	2
富陽	△	●	○	○	○	7	8	10	-2	3
旭丘	●	●	●	○	○	3	8	8	0	4
松南	●	△	●	●	○	1	5	21	-16	5

○加賀地区(前期:5/29,6/5,6/25,6/26,7/3) 粟津児童公園

前期	符津	リオ加賀	コリナス	湯野	第一翼	和気	小松南部	根上	錦城	アレグリア	今江	点	得	失	差	順
符津	○	○	○	○	○	○	○	○	○	○	○	27	73	3	70	1
リオ加賀	●	○	○	○	○	○	○	○	○	○	○	27	49	11	38	2
コリナス	○	●	○	○	○	○	○	○	○	○	○	25	39	7	32	3
湯野	○	○	○	○	○	○	○	○	○	○	○	20	34	12	22	4
第一翼	○	○	○	○	○	○	○	○	○	○	○	19	27	24	3	5
和気	○	○	○	○	○	○	○	○	○	○	○	15	26	19	7	6
小松南部	○	○	○	○	○	○	○	○	○	○	○	9	15	40	-25	7
根上	○	○	○	○	○	○	○	○	○	○	○	9	14	47	-33	8
錦城	○	○	○	○	○	○	○	○	○	○	○	6	13	56	-43	9
アレグリア	○	○	○	○	○	○	○	○	○	○	○	4	13	48	-35	10
今江	○	○	○	○	○	○	○	○	○	○	○	1	7	43	-36	11

○加賀地区(後期:7/24,9/4) 粟津児童公園

上位リーグ	符津	リオ加賀	コリナス	湯野	第一翼	点	得	失	差	順
符津	○	○	○	○	○	10	14	2	12	1
リオ加賀	△	○	○	○	○	8	9	3	6	2
コリナス	○	○	○	○	○	5	5	4	1	3
湯野	○	○	○	○	○	4	6	13	-7	4
第一翼	○	○	○	○	○	0	1	13	-12	5

下位リーグ	小松南部	和気	今江	錦城	根上	アレグリア	点	得	失	差	順
小松南部	○	○	○	○	○	○	13	20	4	16	1
和気	△	○	○	○	○	○	11	15	5	10	2
今江	○	○	○	○	○	○	9	9	10	-1	3
錦城	○	○	○	○	○	○	6	8	15	-7	4
根上	○	○	○	○	○	○	4	8	14	-6	5
アレグリア	○	○	○	○	○	○	0	6	18	-12	6

5. 第34回J Aバンク石川 トレセンジュニアサッカー大会

5月7日(土)・8日(日) こまつドーム ドリームピッチ

○U-12リーグ

	能登地区	金沢地区	白山地区	加賀地区	点	得	失	差	順
能登地区	○	○	○	○	9	15	4	11	1
金沢地区	●	○	○	○	6	8	6	2	2
白山地区	●	●	○	○	3	6	10	-4	3
加賀地区	●	●	●	○	0	3	12	-9	4

○U-11リーグ

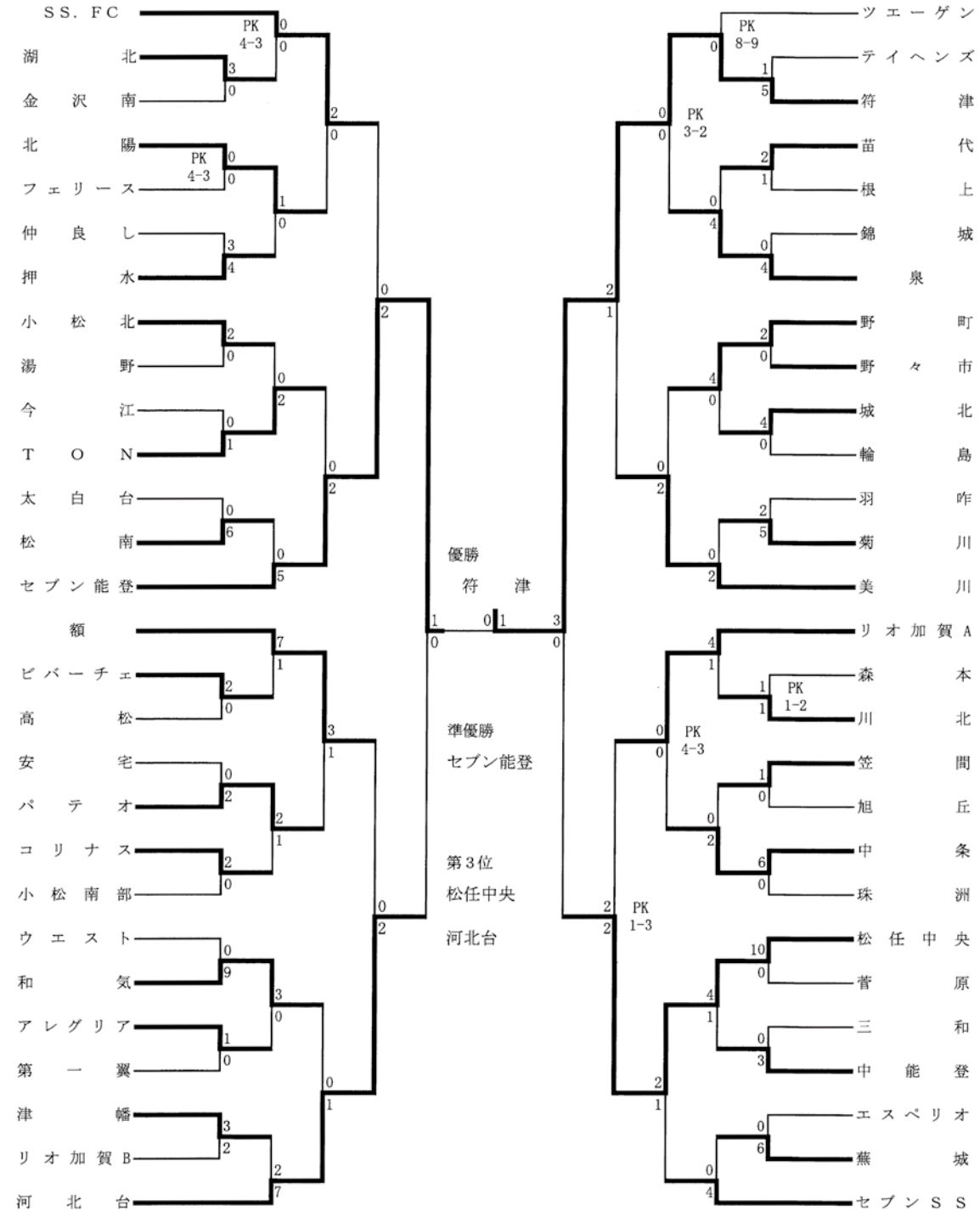
	金沢地区	白山地区	加賀地区	能登地区	女子	点	得	失	差	順
金沢地区	○	○	○	○	○	12	22	1	21	1
白山地区	●	○	○	○	○	9	17	7	10	2
加賀地区	●	●	○	○	○	6	11	11	0	3
能登地区	●	●	●	○	○	3	10	12	-2	4
女子	●	●	●	●	○	0	3	32	-29	5

6. 若葉旗・ひまわりほーむカップ争奪第38回石川県ジュニアサッカー大会

開会式 5月15日(日)
 U-12 1・2回戦 5月15日(日)・22日(日)
 3回戦・準々決勝 6月26日(日)
 準決勝・決勝 7月10日(日) TV-ITC

まめだG
 まめだG
 内灘町サッカー競技場
 金沢市民サッカー場

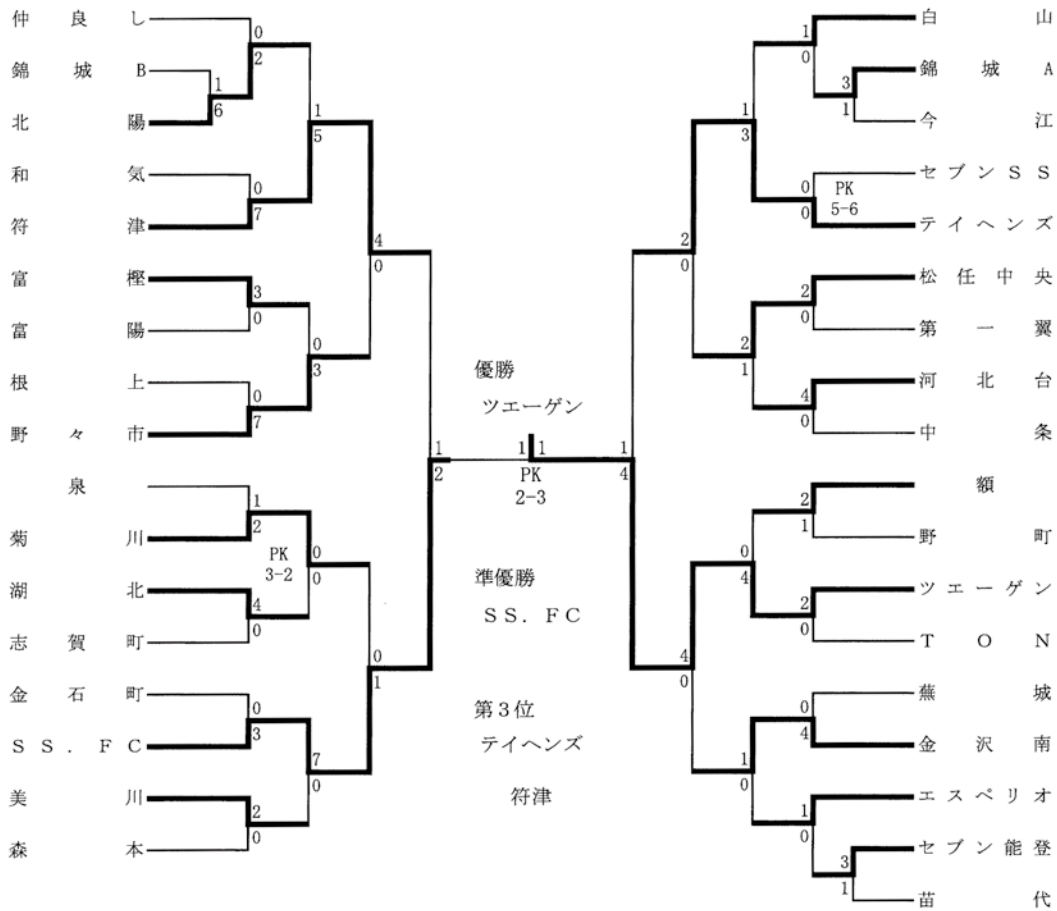
○U-12 トーナメント



○U-11 トーナメント

1・2・3回戦 6月5日(日)・12日(土)
 準々決勝・準決勝 6月26日(日)
 決勝 7月10日(日) TV-ITC

まめだG
 内灘町サッカー競技場
 金沢市民サッカー場



7. 第51回石川県スポーツ少年団サッカー交流大会

予選リーグ 8月27日(土)
 決勝トーナメント 8月28日(日)
 準決勝・3決・決勝 9月4日(日)

まめだG、内灘町サッカー競技場
 内灘町サッカー競技場
 内灘町サッカー競技場

○予選リーグ

Aブロック	河北台	松任中央	高松	野々市	点	得	失	差	順
河北台	△	△	○	○	7	7	3	4	1
松任中央	△	△	○	○	5	5	4	1	2
高松	●	△	○	○	4	3	2	1	3
野々市	●	●	○	○	0	2	8	-6	4

Bブロック	北陽	小松北	押水	松南	点	得	失	差	順
北陽	○	○	○	○	9	10	0	10	1
小松北	●	○	○	○	6	7	5	2	2
押水	●	●	○	○	3	4	9	-5	3
松南	●	●	●	○	0	3	10	-7	4

Cブロック	美川	第一翼	コリナス	湯野	点	得	失	差	順
美川	△	○	○	○	7	8	1	7	1
第一翼	△	○	○	○	7	7	1	6	2
コリナス	●	●	○	○	3	1	7	-6	3
湯野	●	●	○	○	0	0	7	-7	4

Dブロック	笠間	エスベリオ	富樫	点	得	失	差	順
笠間	○	○	○	6	9	0	9	1
エスベリオ	●	○	○	3	1	4	-3	2
富樫	●	●	○	0	0	6	-6	3

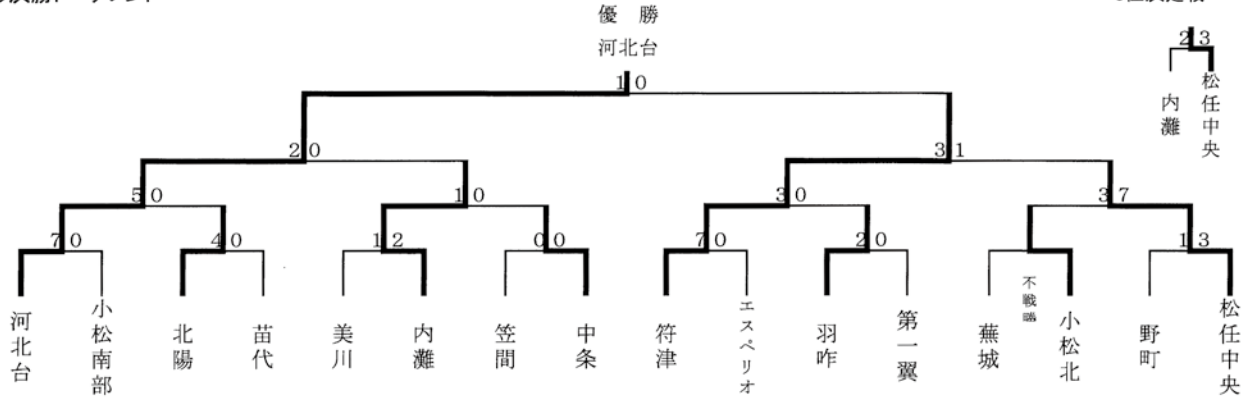
Eブロック	符津	中条	額	白山	点	得	失	差	順
符津	△	○	○	○	7	11	0	11	1
中条	△	○	○	○	5	3	0	3	2
額	●	△	○	○	4	6	2	4	3
白山	●	●	○	○	0	0	18	-18	4

Fブロック	羽咋	内灘	川北	菅原	点	得	失	差	順
羽咋	○	○	○	○	9	7	2	5	1
内灘	●	○	○	○	6	6	3	3	2
川北	●	●	○	△	1	2	4	-2	3
菅原	●	●	△	○	1	1	7	-6	4

Gブロック	蕪城	苗代	城北	安宅	点	得	失	差	順
蕪城	●	○	○	○	9	9	1	8	1
苗代	●	●	○	△	4	3	2	1	2
城北	●	●	●	○	3	2	7	-5	3
安宅	●	△	●	●	0	1	5	-4	4

Hブロック	野町	小松南部	輪島	点	得	失	差	順
野町	●	○	○	3	4	0	4	1
小松南部	●	●	○	0	0	4	-4	2
輪島	○	○	●					

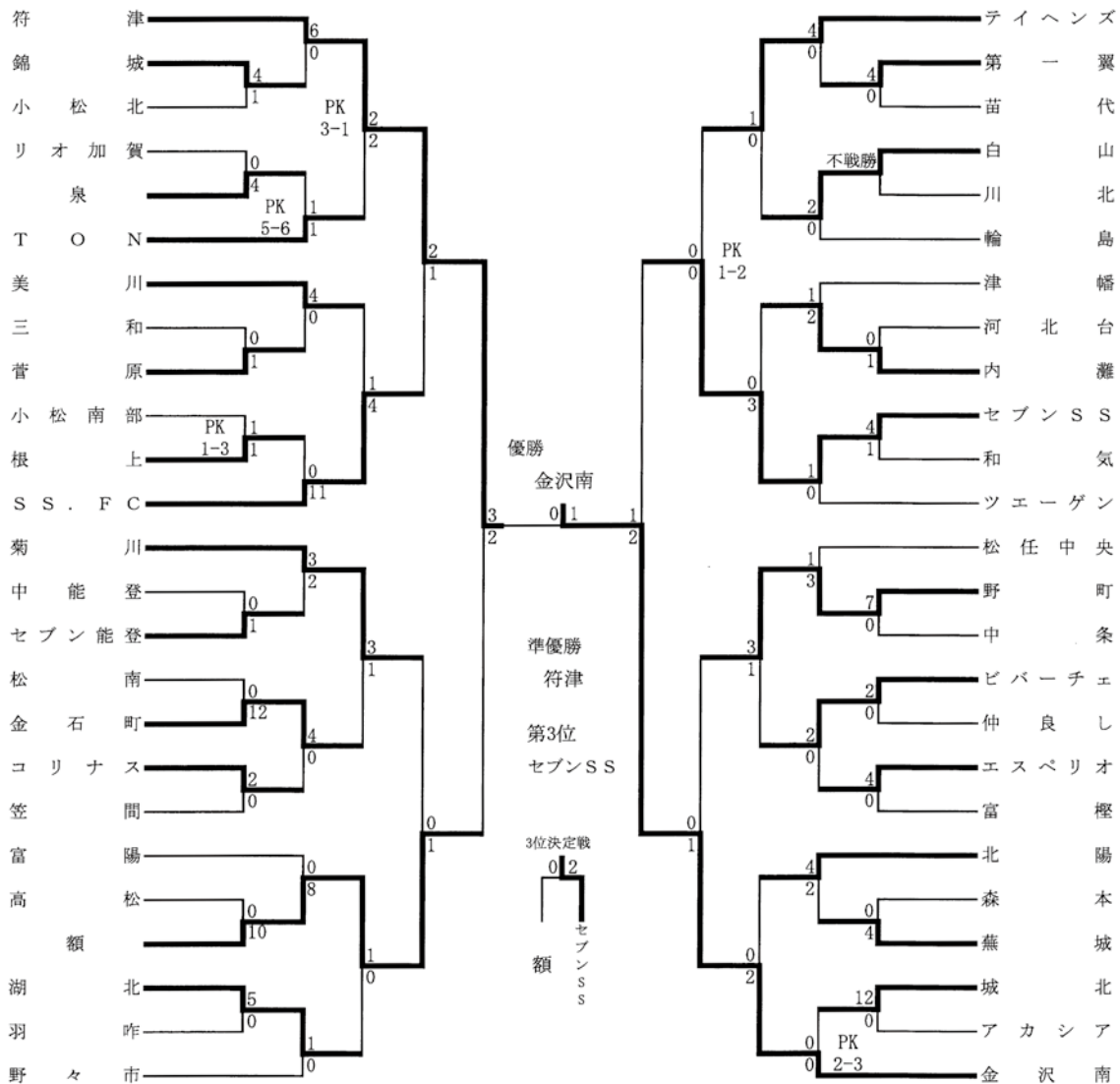
○決勝トーナメント



8. NHK金沢放送局長杯第45回石川県少年サッカー新人大会

1・2回戦 9月11日(日)・9月18日(日)
 3回戦・準々決勝 9月25日(日)
 準決勝・決勝 10月2日(日)

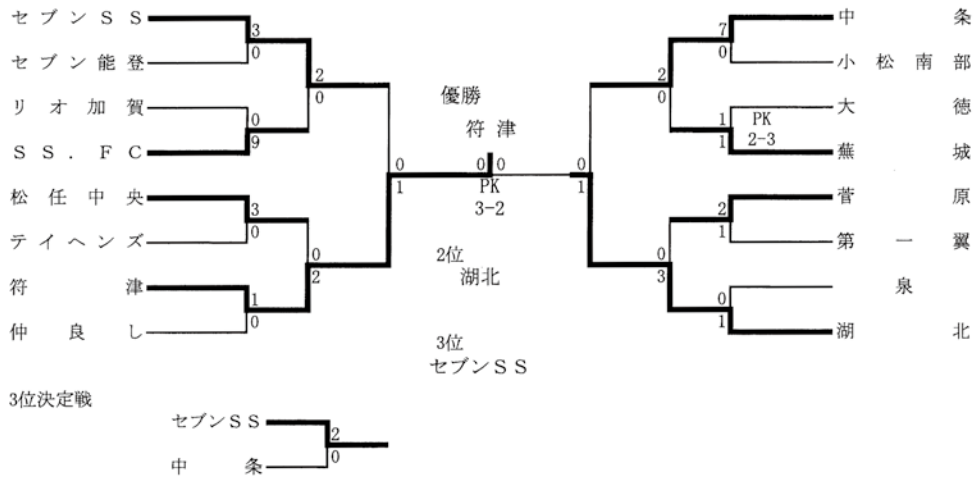
まめだG
 内灘町サッカー競技場
 内灘町サッカー競技場



9. ハトマーク杯第13回石川県8人制サッカーU-10大会

10月22日(土)・23日(日)

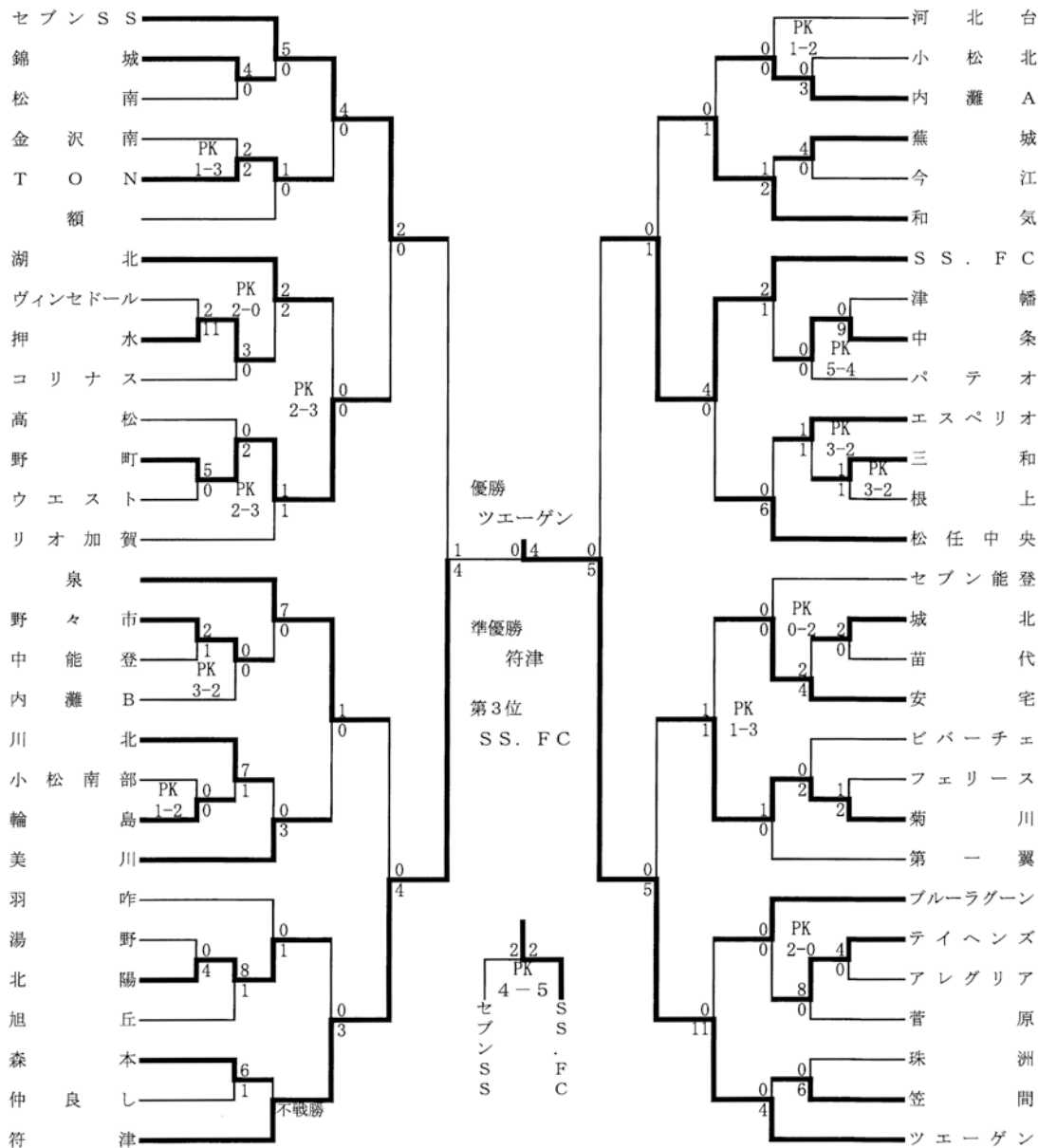
松任総合運動公園G



10. JFA第46回全日本U-12サッカー選手権大会
〔石川県大会〕

1・2回戦 10月9日(日)・16日(日)
3・4回戦 10月23日(日)
準々決勝 10月30日(日)
準決勝・3決・決勝 テレビ金沢 11月3日(祝木)

内灘サッカー競技場、かほく市サッカー・ラグビー競技場
内灘サッカー競技場、かほく市サッカー・ラグビー競技場
内灘町サッカー競技場
金沢市民サッカー場



[決勝大会]

12月25日(土)～12月29日(水)

ふれあいスポーツランド・鴨池補助競技場・白波スタジアム(鹿児島県)

○1次ラウンド

グループI	ツエーゲン	ヴェルフェ	アッズーロ	レノファ	勝点	勝	引	敗	得点	失点	得失点	順位
ツエーゲン金沢(石川)	●	●	○	○	3	1	0	2	3	9	-6	3
ヴェルフェ矢板(栃木)	○	●	○	○	9	3	0	0	7	2	5	1
アッズーロ(滋賀)	○	○	●	○	6	2	0	0	9	3	6	2
レノファ山ロウエスト(山口)	●	●	○	○	0	0	0	3	2	7	-5	4

ツエーゲン金沢U-12

代表 西川 圭史 監督 大石 明日希 コーチ 尾山 大空

NO	位置	氏名	学年	NO	位置	氏名	学年	NO	位置	氏名	学年	NO	位置	氏名	学年
2	GK	宮野 来風	6	8	MF	五島 加偉	6	14	FW	別府 亮祐	5	19	MF	山口 笑空	5
3	MF	清水 健斗	6	9	MF	国原 大輝	5	15	MF	半本 和也	5	22	DF	池田 耀星	5
4	DF	浅田 迅	5	10	DF	稲本 理仁	6	16	DF	浦 冬真	5	23	DF	藤原 心平	5
5	DF	林 瑛斗	6	11	FW	野竹 永慈	6	17	DF	井上 慶祐	5	24	MF	島 恵大	5
6	MF	川端 天眞	5	12	FW	野原 朝陽	6	18	FW	重田 奏佑	5	25	DF	宮岸 果生	5
7	MF	得永 温太	5	13	FW	竹松 駿	5								

11. 2022フジバンCUP第21回北信越U-12サッカー選手権大会 11月19日(土)、20日(日)

長野県大町運動公園

