

第4種 (小学生)

1. 2016 こくみん共済U-10サッカーリーグin石川県

3月～11月 (能登・金沢・白山・加賀地区開催)

○能登地区(前期リーグ:4月10・16・23日、5月8・29日、6月26日)

内灘町サッカー場/かほく市グラウンド/眉丈台グラウンド/志賀町陸上競技場/能登島グラウンド

前期	高松	湖北	河北台	輪島	セブン能登	内灘A	押水	内灘B	志賀町	羽咋	かしま	中条	点	得	失	差	順
高松	○	○	○	○	○	○	○	○	○	○	○	○	36	73	9	64	1
湖北	●	○	○	○	△	○	○	○	○	○	○	○	28	54	6	48	2
河北台	●	●	○	○	○	○	○	○	○	○	○	○	24	22	22	0	3
輪島	●	●	●	○	△	○	○	○	○	○	○	○	19	35	19	16	4
セブン能登	●	●	○	●	○	○	○	○	○	○	○	○	19	38	23	15	5
内灘A	●	△	○	△	●	○	○	○	○	○	○	○	15	25	23	2	6
押水	●	○	○	○	○	○	○	○	○	○	○	○	15	15	38	-23	7
内灘B	●	●	●	○	○	○	○	○	○	○	○	○	13	25	29	-4	8
志賀町	●	●	●	●	△	○	○	○	○	○	○	○	13	12	22	-10	9
羽咋	●	●	●	●	○	○	○	○	○	○	○	○	9	18	34	-16	10
かしま	●	●	○	○	○	○	○	○	○	○	○	○	4	6	44	-38	11
中条	●	●	○	○	○	○	○	○	○	○	○	○	1	7	61	-54	12

○能登地区(後期チャレンジトップリーグ:7月17日、8月11・21日)

内灘町サッカー場/志賀町陸上競技場/眉丈台グラウンド

後期トップ	高松	湖北	内灘A	輪島	河北台	セブン能登	点	得	失	差	順
高松	○	○	○	○	○	○	15	17	4	13	1
湖北	●	○	○	○	○	○	12	21	9	12	2
内灘A	●	●	○	○	○	○	7	14	12	2	3
輪島	●	●	△	○	○	○	7	9	9	0	4
河北台	○	○	○	○	○	○	3	4	13	-9	5
セブン能登	●	●	●	●	○	○	0	2	20	-18	6

○能登地区(後期チャレンジセカンドリーグ:7月17日、8月11・21日)

内灘町サッカー場/志摩町陸上競技場/眉丈台グラウンド

後期セカンド	内灘B	羽咋	押水	中条	志賀町	かしま	点	得	失	差	順
内灘B	○	○	○	○	○	○	10	21	4	17	1
羽咋	△	○	○	○	○	○	9	11	5	6	2
押水	●	●	○	○	○	○	7	4	7	-3	3
中条	●	△	○	○	○	○	5	7	14	-7	4
志賀町	●	△	○	○	○	○	4	9	10	-1	5
かしま	●	●	△	△	○	○	2	0	12	-12	6

○金沢北部地区(前期リーグ:4月2・5・16日、5月28日) まめたG

金沢北部	森本	城北	ティヘンズA	ティヘンズB	仲良し	アカンア	点	得	失	差	順
森本	○	○	○	○	○	○	15	16	2	14	1
城北	●	○	○	○	○	○	12	22	7	15	2
ティヘンズA	●	●	○	○	○	○	9	25	5	20	3
ティヘンズB	●	●	○	○	○	○	6	13	13	0	4
仲良し	●	●	○	○	○	○	3	5	33	-28	5
アカンア	●	●	○	○	○	○	0	3	24	-21	6

○金沢西部地区(前期リーグ:4月16日、5月15日、5月28日) まめたG

金沢西部	大徳	フェリス	TON A	TON B	エスベリオ	押野・中村	点	得	失	差	順
大徳	○	○	○	○	○	○	12	9	2	7	1
フェリス	○	○	○	○	○	○	10	6	4	2	2
TON A	●	●	○	○	○	○	9	10	5	5	3
TON B	●	○	○	○	○	○	6	5	5	0	4
エスベリオ	○	○	○	○	○	○	6	6	10	-4	5
押野・中村	●	△	○	○	○	○	1	2	12	-10	6

○金沢南部地区(前期リーグ:4月16日、5月28日) まめたG

金沢南部	額	野町	泉クラブ	金沢南	富樫	点	得	失	差	順
額	○	○	○	○	○	10	11	1	10	1
野町	●	○	○	○	○	9	8	3	5	2
泉クラブ	△	●	○	○	○	7	4	3	1	3
金沢南	○	○	○	○	○	3	5	6	-1	4
富樫	●	●	○	○	○	0	0	15	-15	5

○金沢地区(後期上位リーグ:6月19日、7月16日)
まめだG/城北人工芝コート

上位	森本	城北	大徳	野町	額	フェリス	点	得	失	差	順
森本	○	○	●	○	○	○	12	16	3	13	1
城北	●	○	○	○	○	○	12	11	5	6	2
大徳	○	●	○	●	○	○	9	7	8	-1	3
野町	●	●	○	○	●	○	6	4	11	-7	4
額	●	○	○	○	○	●	3	10	14	-4	5
フェリス	●	●	●	●	○	○	3	4	11	-7	6

○金沢地区(後期中位リーグ:6月19日、7月16日、9月4日)
まめだG/城北人工芝コート

中位	泉クラブ	テイヘンズA	テイヘンズB	TON A	TON B	エスベリオ	点	得	失	差	順
泉クラブ	○	○	●	○	○	○	12	23	5	18	1
テイヘンズA	●	○	○	○	○	○	12	20	9	11	2
テイヘンズB	○	●	○	△	○	○	10	16	7	9	3
TON A	●	●	●	○	○	○	6	6	16	-10	4
TON B	●	○	△	●	○	○	4	7	11	-4	5
エスベリオ	●	●	●	●	●	○	0	2	26	-24	6

○金沢地区(後期下位リーグ:6月19日、7月16日) まめだG

下位	金沢南	アカシア	仲良し	押野・中村	富樫	点	得	失	差	順
金沢南	○	○	△	○	○	10	8	0	8	1
アカシア	●	○	○	○	○	9	9	1	8	2
仲良し	△	●	○	○	△	5	4	5	-1	3
押野・中村	●	●	●	○	○	3	2	10	-8	4
富樫	●	●	△	●	○	1	2	9	-7	5

○白山地区(前期リーグ:3月19・20・26日、4月2・17・22日、7月18・19日、9月17・18日、10月16日)

松任総合運動公園G

前期	旭丘	松南	富陽	白山	笠間	蕪城	美川	中央	パテオ	点	得	失	差	順
旭丘	○	△	○	○	○	○	○	○	○	22	31	3	28	1
松南	△	○	●	△	○	○	○	○	○	17	30	10	20	2
富陽	●	○	○	○	●	●	○	○	○	15	22	4	18	3
白山	●	△	●	○	△	○	△	○	○	12	20	7	13	4
笠間	●	●	○	△	○	△	△	○	○	12	18	8	10	5
蕪城	○	●	○	○	△	○	●	○	○	10	10	13	-3	6
美川	●	●	●	△	△	○	○	△	○	9	17	6	11	7
中央	●	●	●	●	●	●	△	○	○	4	7	21	-14	8
パテオ	●	●	●	●	●	●	●	●	○	0	0	63	-63	9

○白山地区(10月16日、11月19日、12月3・4日)
後期上位リーグ

松任総合運動公園G

後期トップ	旭丘	富陽	笠間	白山	松南	点	得	失	差	順
旭丘	○	△	○	○	○	10	10	1	9	1
富陽	△	○	○	○	○	10	8	1	7	2
笠間	●	●	○	○	○	6	5	8	-3	3
白山	●	●	●	○	○	3	4	13	-9	4
松南	●	●	●	●	○	0	0	4	-4	5

後期下位リーグ

後期セカンド	美川	蕪城	中央	菅原	パテオ	点	得	失	差	順
美川	○	○	△	○	○	10	9	1	8	1
蕪城	●	○	○	○	△	7	11	2	9	2
中央	△	●	○	△	○	6	3	3	0	3
菅原	●	●	△	○	○	4	2	11	-9	4
パテオ	●	△	●	●	○	1	1	9	-8	5

○加賀地区(前期:5月15・28日、6月5・19日、7月2・18日) スカイパークこまつ翼/こまつドーム/木場潟中央園地/栗津児童公園

	和気	第一翼	符津	川北	湯野	串	小松北	今江	東和	根上	小松南部	コロナス	アレグリア	点	得	失	差	順
和気	△	○	○	○	○	○	○	○	○	○	○	○	○	34	70	0	70	1
第一翼	△	○	○	○	○	○	○	○	○	○	○	○	○	32	54	3	51	2
符津	●	●	○	○	○	○	○	○	○	○	○	○	○	30	63	12	51	3
川北	●	●	○	△	○	○	○	○	○	○	○	○	○	22	44	15	29	4
湯野	●	●	○	△	○	○	○	○	○	○	○	○	○	22	47	21	26	5
串	●	●	○	○	○	○	○	○	○	○	○	○	○	18	28	29	-1	6
小松北	●	△	○	○	○	○	○	○	○	○	○	○	○	17	28	24	4	7
今江	●	●	○	○	○	○	○	○	○	○	○	○	○	16	37	28	9	8
東和	●	●	○	○	○	○	○	○	○	○	○	○	○	11	14	30	-16	9
根上	●	●	○	○	○	○	○	○	○	○	○	○	○	10	19	45	-26	10
小松南部	●	●	○	○	○	○	○	○	○	○	○	○	○	7	10	52	-42	11
コロナス	●	●	○	○	○	○	○	○	○	○	○	○	○	6	13	67	-54	12
アレグリア	●	●	○	○	○	○	○	○	○	○	○	○	○	0	3	110	-107	13

○加賀地区(後期:8月27日) 栗津児童公園

ファーストリーグ	和気	第一翼	川北	符津	点	得	失	差	順
和気	△	○	○	○	7	2	0	2	1
第一翼	●	○	○	○	6	3	1	2	2
川北	△	●	△	○	2	2	4	-2	3
符津	●	○	△	○	1	2	4	-2	4

セカンドリーグ	小松北	湯野	串	点	得	失	差	順
小松北	○	○	○	6	8	2	6	1
湯野	●	○	○	3	3	3	0	2
串	●	●	○	0	1	7	-6	3

サードリーグ	根上	東和	今江	点	得	失	差	順
根上	○	○	○	3	3	2	1	1
東和	○	○	○	3	3	3	0	2
今江	●	○	○	3	4	5	-1	3

フォースリーグ	アレグリア	コロナス	小松南部	点	得	失	差	順
アレグリア	○	○	○	3	10	3	7	1
コロナス	○	○	○	3	3	3	0	2
小松南部	○	○	○	3	2	9	-7	3

2. 2016 こくみん共済U-11サッカーリーグin石川県

3月~11月(能登・金沢・白山・加賀地区開催)

○能登地区U11(4月2・24日、5月14・28日、6月11・18日、7月10・18日、9月24日)

内灘町サッカー場/能登島グラウンド/津幡運動公園多目的競技場/国立能登青少年交流の家グラウンド 他

能登U11	セブン能登	湖北	高松	中条	内灘	押水	七尾	ウエスト	志賀町	羽咋	点	得	失	差	順
セブン能登	○	○	○	○	○	○	○	○	○	○	45	91	15	76	1
湖北	●	○	○	○	○	○	○	○	○	○	39	53	18	35	2
高松	●	○	○	○	○	○	○	○	○	○	38	51	20	31	3
中条	○	○	○	○	○	○	○	○	○	○	37	46	16	30	4
内灘	●	○	○	○	○	○	○	○	○	○	26	30	36	-6	5
押水	●	○	○	○	○	○	○	○	○	○	23	18	33	-15	6
七尾	●	○	○	○	○	○	○	○	○	○	16	19	54	-35	7
ウエスト	●	○	○	○	○	○	○	○	○	○	16	24	53	-29	8
志賀町	●	○	○	○	○	○	○	○	○	○	11	14	58	-44	9
羽咋	●	○	○	○	○	○	○	○	○	○	7	12	56	-44	10

○金沢北部地区(前期リーグ:4月2日、5月15日、5月28日) まめたG/スポーツ交流広場

金沢北部	ツエーゲン	星稜	森本	テイヘンズB	テイヘンズA	アカシア	城北	点	得	失	差	順
ツエーゲン	○	○	○	△	○	○	○	16	27	5	22	1
星稜	●	○	○	○	○	○	○	15	14	7	7	2
森本	●	●	○	○	○	○	○	12	15	7	8	3
テイヘンズB	●	●	●	○	●	○	○	6	7	19	-12	4
テイヘンズA	△	○	○	○	○	△	●	5	10	9	1	5
アカシア	●	●	●	●	△	○	○	4	6	18	-12	6
城北	●	●	●	●	○	●	○	3	5	19	-14	7

○金沢西部地区(前期リーグ:4月2日、5月15日、5月28日) まめたG/城北人工芝コート

金沢西部	フェリス	大徳	エスペリオB	TON	押野	ビバーチェ	エスペリオA	点	得	失	差	順
フェリス	○	△	○	○	○	○	○	16	17	3	14	1
大徳	△	○	○	●	△	○	○	11	16	8	8	2
エスペリオB	●	●	○	△	○	○	○	10	15	17	-2	3
TON	●	○	△	○	○	△	○	9	7	4	3	4
押野	●	○	○	○	○	△	○	6	6	8	-2	5
ビバーチェ	●	●	●	●	△	○	○	4	7	11	-4	6
エスペリオA	●	●	●	○	○	○	○	1	3	20	-17	7

○金沢南部地区(前期リーグ:4月2日、5月15日、5月28日) まめたG/スポーツ交流広場

金沢南部	泉クラブ	野町	富樫	菊川	兼六	点	得	失	差	順
金沢南	○	○	○	○	○	15	12	1	11	1
泉クラブ	●	○	○	○	○	12	18	4	14	2
野町	●	●	○	○	○	9	11	4	7	3
富樫	●	●	○	△	○	4	6	7	-1	4
菊川	●	●	○	△	○	2	1	10	-9	5
兼六	●	●	●	△	○	1	0	22	-22	6

○金沢地区(後期上位リーグ:6月4日、7月2日、9月4日) まめたG/城北人工芝コート

上位	泉クラブ	金沢南	ツエーゲン	フェリス	星稜	大徳	森本	点	得	失	差	順
泉クラブ	○	△	○	○	○	○	○	14	11	1	10	1
金沢南	△	○	○	○	●	○	○	13	16	2	14	2
ツエーゲン	△	●	○	○	△	○	○	11	6	4	2	3
フェリス	●	●	●	○	○	○	△	7	8	11	-3	4
星稜	●	○	○	○	○	○	○	6	2	9	-7	5
大徳	●	●	△	●	○	○	△	5	5	15	-10	6
森本	●	●	○	○	○	○	○	2	1	7	-6	7

○金沢地区(後期中位リーグ:6月4日、7月2日、9月4日) まめたG/スポーツ交流広場

中位	テイヘンズA	エスペリオB	野町	押野	TON	テイヘンズB	富樫	点	得	失	差	順
テイヘンズA	○	○	△	○	○	●	○	13	14	5	9	1
エスペリオB	●	○	○	○	○	○	○	13	11	5	6	2
野町	△	△	○	○	●	○	△	9	8	3	5	3
押野	●	○	○	○	○	○	○	9	8	11	-3	4
TON	●	●	○	○	○	○	○	6	8	12	-4	5
テイヘンズB	○	○	○	○	○	○	○	6	4	13	-9	6
富樫	●	●	△	○	○	○	○	4	6	10	-4	7

○金沢地区(後期下位リーグ:6月4日、7月2日) まめだG/城北人工芝コート

下位	城北	ピバーチエ	菊川	兼六	アカシア	エスベリオA	点	得	失	差	順
城北	○	○	○	○	○	○	12	11	4	7	1
ピバーチエ	●	○	○	○	△	○	10	9	2	7	2
菊川	○	●	○	○	△	○	10	8	3	5	3
兼六	●	●	●	○	△	○	4	6	8	-2	4
アカシア	●	△	△	△	△	△	4	3	7	-4	5
エスベリオA	●	●	●	●	△	△	1	2	15	-13	6

○白山地区(前期リーグ:3月19・20・26日、4月2・17・22日、7日18・19日、9月17・18日、10月16日) 松任総合運動公園G

前期	中央A	パテオ	美川A	富陽	野々市	北陽	蕪城	菅原	中央B	美川B	松南	笠間	白山	点	得	失	差	順
中央A	○	○	○	●	△	○	△	△	○	○	○	○	○	27	44	6	38	1
パテオ	●	○	○	○	○	△	△	○	○	○	○	○	○	25	25	11	14	2
美川A	●	○	○	△	●	●	○	○	○	○	○	○	○	25	30	7	23	3
富陽	○	●	△	○	●	○	△	○	○	○	○	○	○	24	21	6	15	4
野々市	△	●	○	○	○	○	○	○	○	○	○	○	○	23	24	5	19	5
北陽	●	△	○	●	○	○	△	○	●	○	○	○	○	23	22	9	13	6
蕪城	△	△	●	△	△	△	○	○	○	○	○	○	○	23	22	13	9	7
菅原	△	●	●	●	○	●	●	○	○	○	△	○	○	17	18	23	-5	8
中央B	●	●	●	●	○	○	●	●	○	○	△	○	○	13	12	27	-15	9
美川B	●	●	●	●	●	●	●	●	○	○	○	○	○	9	11	41	-30	10
松南	○	○	○	△	○	○	○	△	○	○	○	○	○	6	9	29	-20	11
笠間	●	●	●	●	●	●	●	●	○	○	○	○	○	6	9	34	-25	12
白山	○	○	○	○	○	○	○	○	○	○	○	○	○	0	0	36	-36	13

○白山地区(10月16日、11月19日、12月3・4日) 松任総合運動公園G

後期上位リーグ

上位	中央A	美川A	富陽A	パテオ	点	得	失	差	順
中央A	○	○	○	○	6	9	1	8	1
美川A	●	○	○	○	4	2	2	0	2
富陽A	○	△	○	○	4	1	1	0	3
パテオ	●	●	○	○	3	1	9	-8	4

後期中位リーグ

中位	北陽	蕪城	菅原	野々市	点	得	失	差	順
北陽	○	○	○	○	7	4	0	4	1
蕪城	△	○	○	△	5	5	2	3	2
菅原	●	●	○	○	3	3	5	-2	3
野々市	●	△	○	○	1	0	1	-1	4

後期下位リーグ

下位	松任中央B	美川B	笠間	松南	白山	点	得	失	差	順
松任中央B	○	○	○	○	○	10	9	1	8	1
美川B	●	○	○	○	○	9	9	6	3	2
笠間	○	○	○	○	○	6	5	4	1	3
松南	△	●	●	○	○	3	7	7	0	4
白山	●	●	●	●	○	0	0	12	-12	5

○U-11加賀地区(前期:4月3・24日、5月1日、6月18日、7月2・17日) スカイパークこまつ翼/こまつドーム/木場潟中央園地/栗津児童公園

	小松北	第一翼	川北	アレグリア	コリナス	安宅	根上	小松南部	錦城	湯野	和気	串	苗代	点	得	失	差	順
小松北	○	○	○	○	○	●	○	△	○	○	○	○	○	31	63	4	59	1
第一翼	●	○	●	○	○	○	○	○	○	○	△	○	○	25	32	12	20	2
川北	○	○	○	○	○	○	○	○	△	○	○	○	○	22	49	26	23	3
アレグリア	●	○	○	○	○	○	○	○	○	○	○	○	○	21	44	25	19	4
コリナス	●	○	○	○	○	○	○	○	○	○	○	○	○	21	28	11	17	5
安宅	○	○	○	○	○	○	○	○	○	○	○	○	○	21	26	21	5	6
根上	●	○	○	○	○	○	○	○	○	○	○	○	○	21	24	28	-4	7
小松南部	△	○	○	○	○	○	○	○	○	○	○	○	○	19	30	30	0	8
錦城	●	○	○	○	○	○	○	○	○	○	○	○	○	17	28	28	0	9
湯野	●	○	○	○	○	○	○	○	○	○	○	○	○	12	14	35	-21	10
和気	●	○	○	○	○	○	○	○	○	○	○	○	○	10	26	36	-10	11
串	●	○	○	○	○	○	○	○	○	○	○	○	○	10	29	46	-17	12
苗代	●	○	○	○	○	○	○	○	○	○	○	○	○	1	10	100	-90	13

○加賀地区(後期:9月3日) 栗津児童公園

フースリーグ	小松北	川北	第一翼	アレグリア	点	得	失	差	順
小松北	○	○	○	○	9	7	2	5	1
川北	●	○	○	○	6	10	4	6	2
第一翼	●	○	○	○	3	5	8	-3	3
アレグリア	○	○	○	○	0	3	11	-8	4

セカンドリーグ	根上	安宅	コリナス	点	得	失	差	順
根上	○	○	○	6	5	2	3	1
安宅	●	○	○	1	3	4	-1	2
コリナス	○	○	○	1	1	3	-2	3

サードリーグ	小松南部	錦城	湯野	点	得	失	差	順
小松南部	○	○	○	6	6	3	3	1
錦城	●	○	○	3	4	4	0	2
湯野	○	○	○	0	2	5	-3	3

フォースリーグ	串	和気	苗代	点	得	失	差	順
串	○	○	○	4	13	2	11	1
和気	○	○	○	4	10	2	8	2
苗代	○	○	○	0	2	21	-19	3

3. 2016 こくみん共済U-12サッカーリーグin石川県

3月~12月 (能登・金沢・白山・加賀地区開催)

○能登地区北部 (前期リーグ:4月3・9・17・29日、5月1・5・15日)

藤波運動公園/志賀町陸上競技場/能登島G/七尾和倉多目的G

能登北部	セブン能登	志賀町	七尾	珠洲	輪島	FBC	点	得	失	差	順
セブン能登	○	○	○	○	○	○	30	79	3	76	1
志賀町	○	○	○	○	○	○	22	32	12	20	2
七尾	○	○	○	○	○	○	14	21	29	-8	3
珠洲	○	○	○	○	○	○	13	21	29	-8	4
輪島	○	○	○	○	○	○	9	11	27	-16	5
FBC	○	○	○	○	○	○	0	4	68	-64	6

○能登地区中部 (前期リーグ: 4月3・4・9・17・29日、5月1・5・15日)

内灘町サッカー場/宝達志水町民サッカー場

能登中部	高松	鹿西	湖北	羽咋	押水	かしま	河北台	点	得	失	差	順
高松	○	△	○	○	○	○	○	31	47	14	33	1
	2-1	2-2	3-1	4-0	6-0	7-2						
鹿西	●	○	○	○	○	○	○	29	51	19	32	2
	1-2	5-5	3-1	8-0	6-4	5-1						
湖北	△	△	○	○	○	○	○	27	48	20	28	3
	2-2	5-5	3-0	5-0	6-0	7-1						
羽咋	●	●	●	○	○	○	○	14	19	19	0	4
	1-3	1-3	0-3	1-1	1-1	3-0						
押水	●	●	●	△	○	○	○	10	10	39	-29	5
	0-4	0-8	0-5	1-1	2-1	4-1						
かしま	●	●	●	△	●	○	○	7	22	45	-23	6
	0-6	4-6	0-6	1-1	1-2	0-1						
河北台	●	●	●	●	●	○	○	3	13	55	-42	7
	2-7	1-5	1-7	0-3	1-4	1-0						

○能登地区南部 (前期リーグ: 4月3・9・17・29日、5月1・5・15日)

内灘町サッカー場/宝達志水町民サッカー場

能登南部	内灘	津幡	大白台	中条	萩野台	能瀬	点	得	失	差	順
内灘	○	○	△	○	○	○	24	31	9	22	1
	7-2	3-2	0-0	7-0	4-0						
津幡	●	○	○	○	○	○	20	30	26	4	2
	2-7	1-1	0-3	3-1	3-1						
大白台	△	△	○	○	○	○	18	37	14	23	3
	2-3	1-1	3-2	2-0	12-0						
中条	○	○	○	○	○	○	17	26	10	16	4
	0-0	3-0	2-3	2-0	3-1						
萩野台	●	●	●	●	○	○	3	8	33	-25	5
	0-7	1-3	0-2	0-2	4-0						
能瀬	●	●	●	●	○	○	3	6	46	-40	6
	0-4	1-3	0-12	1-3	0-4						

○能登地区 (後期チャレンジトップリーグ: 6月5日~9月3日)

内灘町サッカー場/アッピー多目的グラウンド/

志賀町陸上競技場/能登島グラウンド

トップ	セブン能登	内灘	鹿西	津幡	高松	志賀町	点	得	失	差	順
セブン能登	○	○	○	○	○	○	27	32	10	22	1
	1-0	6-0	5-2	3-1	5-0						
内灘	●	○	○	○	○	○	16	20	23	-3	2
	0-1	2-1	3-4	2-0	4-2						
鹿西	●	●	○	○	○	○	14	28	24	4	3
	0-6	2-3	4-3	3-3	3-0						
津幡	●	●	●	○	○	○	13	33	37	-4	4
	1-2	1-3	6-2	7-1	1-1						
高松	●	●	△	○	○	○	10	27	30	-3	5
	1-3	0-4	3-3	6-1	3-4						
志賀町	●	●	●	●	○	○	7	19	35	-16	6
	0-5	1-2	0-3	1-3	4-3						

○能登地区 (後期チャレンジセカンドリーグ: 6月5日~9月3日)

内灘町サッカー場/かほく市グラウンド/

能登青少年の家G/志賀町陸上競技場

セカンド	中条	湖北	大白台	七尾	羽咋	珠洲	点	得	失	差	順
中条	○	○	○	○	○	○	27	45	12	33	1
	3-1	2-0	6-0	6-3	7-2						
湖北	●	○	○	○	○	○	24	40	17	23	2
	1-3	1-0	3-1	5-2	9-1						
大白台	●	●	○	○	○	○	16	23	9	14	3
	0-2	0-1	4-0	1-1	3-1						
七尾	●	●	○	○	○	○	13	13	30	-17	4
	0-6	1-3	0-4	2-1	1-1						
羽咋	●	●	○	○	○	○	7	19	33	-14	5
	3-6	2-5	1-1	1-2	5-0						
珠洲	●	●	●	○	○	○	4	13	52	-39	6
	2-7	1-9	1-3	1-1	0-5						

| 2 - 4 | 8 - 0 | 1 - 1 | 2 - 6 | 0 - 8 | √ | | | | | | | | | 0 - 7 | 2 - 6 | 0 - 6 | 3 - 6 | 3 - 2 | √ | | | | | | | | |

○能登地区(後期チレンジャードリーグ:6月5・6・19日、7月2・7・17日、9月3・4日)内灘町サッカー場/アッピー多目的グラウンド/能登島グラウンド

サード	萩野台	河北台	かしま	輪島	押水	能瀬	FBC	点	得	失	差	順
萩野台	●	○	○	○	○	○	○	27	38	9	29	1
河北台	○	●	○	○	○	○	○	24	29	21	8	2
かしま	○	○	●	○	○	○	○	23	39	21	18	3
輪島	○	○	○	●	○	○	○	18	25	19	6	4
押水	○	○	○	○	●	○	○	14	22	21	1	5
能瀬	○	○	○	○	○	●	○	9	15	28	-13	6
FBC	○	○	○	○	○	○	●	6	9	58	-49	7

○金沢地区(前期aリーグ:4月2・16日、5月15・28日) スポーツ交流広場/まめたG

aリーグ	星稜	大徳B	森本	中村A	富樫	仲良し	アカシア	不動寺	点	得	失	差	順
星稜	●	○	○	○	○	○	○	○	21	68	2	66	1
大徳B	○	●	○	○	○	○	○	○	16	22	17	5	2
森本	○	○	●	○	○	○	○	○	13	18	18	0	3
中村A	○	○	○	●	○	○	○	○	10	25	17	8	4
富樫	○	○	○	○	●	○	○	○	10	21	18	3	5
仲良し	○	○	○	○	○	●	○	○	9	20	21	-1	6
アカシア	○	○	○	○	○	○	●	○	3	16	24	-8	7
不動寺	○	○	○	○	○	○	○	●	0	2	75	-73	8

○金沢地区(前期bリーグ:4月2・16日、5月15日) スポーツ交流広場

bリーグ	菊川	泉クラブ	エスベリオ	額	中村B	金石町	TON B	点	得	失	差	順
菊川	●	○	○	○	○	○	○	15	34	7	27	1
泉クラブ	○	●	○	○	○	○	○	15	30	3	27	2
エスベリオ	○	○	●	○	○	○	○	15	23	6	17	3
額	○	○	○	●	○	○	○	6	15	29	-14	4
中村B	○	○	○	○	●	○	○	6	12	42	-30	5
金石町	○	○	○	○	○	●	○	3	11	21	-10	6
TON B	○	○	○	○	○	○	●	3	13	30	-17	7

○金沢地区(前期cリーグ:4月2・16日、5月15日) 城北人工芝コート

cリーグ	野町	TON A	ティヘンズ	大徳A	金沢南	押野	三和	点	得	失	差	順
野町	●	○	○	○	○	○	○	16	15	1	14	1
TON A	○	●	○	○	○	○	○	13	21	6	15	2
ティヘンズ	○	○	●	○	○	○	○	12	33	5	28	3
大徳A	○	○	○	●	○	○	○	12	24	8	16	4
金沢南	○	○	○	○	●	○	○	6	8	24	-16	5
押野	○	○	○	○	○	●	○	3	2	39	-37	6
三和	○	○	○	○	○	○	●	0	3	23	-20	7

○金沢地区(後期上位リーグ:6月4・19日、7月2・16日、9月4日) スポーツ交流広場

上位	星稜	菊川	テイヘンズ	大徳A	野町	TON A	泉クラブ	エスベリオ	中村A	森本	大徳B	点	得	失	差	順
星稜	○	○	○	○	○	○	○	○	○	○	○	30	62	8	54	1
菊川	●	○	△	○	○	○	○	○	○	○	○	23	32	9	23	2
テイヘンズ	●	△	○	○	○	○	○	○	○	○	○	22	29	12	17	3
大徳A	●	●	●	○	○	○	○	○	○	○	○	18	22	13	9	4
野町	●	●	●	●	○	○	○	○	○	○	○	16	21	11	10	5
TON A	●	●	●	●	△	○	○	○	○	○	○	12	23	18	5	6
泉クラブ	●	△	○	○	○	○	○	○	○	○	○	12	15	13	2	7
エスベリオ	●	●	●	●	●	△	○	○	○	○	○	10	15	27	-12	8
中村A	●	●	●	●	●	○	○	○	○	○	○	7	18	39	-21	9
森本	●	●	●	●	●	●	●	○	○	○	○	6	14	60	-46	10
大徳B	●	●	●	●	●	●	●	●	●	○	○	3	5	46	-41	11

○金沢地区(後期下位リーグ:6月4・19日、7月2・16日、9月4日) まめだG

下位	金石町	富樫	三和	金沢南	額	アカシア	仲良し	TON B	押野	不動寺	中村B	点	得	失	差	順
金石町	○	○	○	○	○	○	○	○	○	○	○	25	31	11	20	1
富樫	○	○	○	○	○	○	○	○	○	○	○	23	29	10	19	2
三和	●	○	○	○	○	○	○	○	○	○	○	23	16	11	5	3
金沢南	●	△	○	○	○	○	○	○	○	○	○	17	36	18	18	4
額	●	△	○	○	○	○	○	○	○	○	○	16	27	21	6	5
アカシア	●	●	○	○	○	○	○	○	○	○	○	16	20	18	2	6
仲良し	●	●	●	○	○	○	○	○	○	○	○	13	20	14	6	7
TON B	●	●	●	○	○	○	○	○	○	○	○	10	13	22	-9	8
押野	●	●	●	○	○	○	○	○	○	○	○	7	14	19	-5	9
不動寺	●	●	●	○	○	○	○	○	○	○	○	4	8	46	-38	10
中村B	△	○	○	○	○	○	○	○	○	○	○	3	5	29	-24	11

○白山地区(前期リーグ:3月19・20・26日、4月2・17・22日、7月18・19日、9月17・18日、10月16日)

松任総合運動公園G

前期	富陽A	美川A	松南	中央A	パテオ	白山	蕪城	笠間A	美川B	フェルボ	菅原	旭丘	富陽B	北陽	中央B	笠間B	野々市	点	得	失	差	順
富陽A	○	○	○	○	○	○	○	○	○	○	○	○	○	○	○	○	○	36	54	17	37	1
美川A	△	○	○	○	○	○	○	○	○	○	○	○	○	○	○	○	○	35	76	13	63	2
松南	○	●	○	○	○	○	○	○	○	○	○	○	○	○	○	○	○	35	61	17	44	3
中央A	●	○	○	○	○	○	○	○	○	○	○	○	○	○	○	○	○	34	54	19	35	4
パテオ	●	○	○	○	○	○	○	○	○	○	○	○	○	○	○	○	○	29	52	24	28	5
白山	●	○	○	○	○	○	○	○	○	○	○	○	○	○	○	○	○	29	45	31	14	6
蕪城	●	○	○	○	○	○	○	○	○	○	○	○	○	○	○	○	○	29	36	29	7	7
笠間A	○	○	○	○	○	○	○	○	○	○	○	○	○	○	○	○	○	26	33	25	8	8
美川B	○	○	○	○	○	○	○	○	○	○	○	○	○	○	○	○	○	20	23	17	6	9
フェルボ	○	○	○	○	○	○	○	○	○	○	○	○	○	○	○	○	○	18	24	42	-18	10
菅原	○	○	○	○	○	○	○	○	○	○	○	○	○	○	○	○	○	17	21	29	-8	11
旭丘	○	○	○	○	○	○	○	○	○	○	○	○	○	○	○	○	○	17	18	28	-10	12
富陽B	○	○	○	○	○	○	○	○	○	○	○	○	○	○	○	○	○	17	9	24	-15	13
北陽	○	○	○	○	○	○	○	○	○	○	○	○	○	○	○	○	○	11	17	40	-23	14
中央B	○	○	○	○	○	○	○	○	○	○	○	○	○	○	○	○	○	10	10	51	-41	15
笠間B	○	○	○	○	○	○	○	○	○	○	○	○	○	○	○	○	○	7	5	62	-57	16
野々市	○	○	○	○	○	○	○	○	○	○	○	○	○	○	○	○	○	3	5	68	-63	17

後期上位リーグ

中位	美川A	富陽A	中央あ	松南	点	得	失	差	順
美川A	△	○	○	△	7	3	1	2	1
富陽A	●	△	○	○	6	3	0	3	2
中央あ	△	○	△	○	4	1	1	0	3
松南	●	●	●	△	0	0	3	-3	4

後期中1位リーグ

中位	蕪城	パテオ	白山	笠間A	点	得	失	差	順
蕪城	△	○	○	○	7	6	1	5	1
パテオ	△	△	○	○	7	3	0	3	2
白山	●	●	△	○	4	0	2	-2	3
笠間A	●	●	●	△	0	0	6	-6	4

後期中2位リーグ

中位	菅原	美川B	フェルボ	旭丘	点	得	失	差	順
菅原	○	○	○	○	9	7	1	6	1
美川B	●	△	○	○	4	2	1	1	2
フェルボ	●	○	△	○	2	2	5	-3	3
旭丘	●	△	○	△	1	4	7	-3	4

後期下位リーグ

下位	北陽	富陽B	笠間B	野々市	中央B	点	得	失	差	順
北陽	○	○	○	○	○	9	5	3	2	1
富陽B	●	△	○	○	○	6	9	3	6	2
笠間B	○	○	△	○	○	5	6	4	2	3
野々市	●	○	○	△	○	2	0	4	-4	4
中央B	●	○	○	○	△	2	2	8	-6	5

○加賀地区(通年：4月2・17日、5月14日、6月4・25・26日、7月16日、9月3・4日) スカイパークこまつ翼/こまつドーム/木場湯中央園地/栗津児童公園

Aリーグ	符津	リオベドールA	小松北	錦城	川北	和気	小松南部	コリナス	リオベドールB	湯野	苗代	第一翼	アレグリア	今江	東和	安宅	点	得	失	差	順
符津	○	○	○	○	○	○	○	○	○	○	○	○	○	○	○	○	45	97	5	92	1
リオベドールA	●	○	○	○	○	○	○	○	○	○	○	○	○	○	○	○	42	104	5	99	2
小松北	●	●	○	○	○	○	○	○	○	○	○	○	○	○	○	○	37	63	8	55	3
錦城	●	●	○	○	○	○	○	○	○	○	○	○	○	○	○	○	30	54	24	30	4
川北	●	●	○	○	○	○	○	○	○	○	○	○	○	○	○	○	29	47	27	20	5
和気	●	●	○	○	○	○	○	○	○	○	○	○	○	○	○	○	28	39	34	5	6
小松南部	●	●	○	○	○	○	○	○	○	○	○	○	○	○	○	○	27	49	27	22	7
コリナス	●	●	○	○	○	○	○	○	○	○	○	○	○	○	○	○	20	30	31	-1	8
リオベドールB	●	●	○	○	○	○	○	○	○	○	○	○	○	○	○	○	20	33	46	-13	9
湯野	●	●	○	○	○	○	○	○	○	○	○	○	○	○	○	○	18	32	37	-5	10
苗代	●	●	○	○	○	○	○	○	○	○	○	○	○	○	○	○	16	37	55	-18	11
第一翼	●	●	○	○	○	○	○	○	○	○	○	○	○	○	○	○	15	26	45	-19	12
アレグリア	●	●	○	○	○	○	○	○	○	○	○	○	○	○	○	○	15	32	56	-24	13
今江	●	●	○	○	○	○	○	○	○	○	○	○	○	○	○	○	4	12	110	-98	14
東和	●	●	○	○	○	○	○	○	○	○	○	○	○	○	○	○	3	14	107	-93	15
安宅	●	●	○	○	○	○	○	○	○	○	○	○	○	○	○	○	1	14	68	-54	16

4. JA全農杯ピリンピック2016小学生8人制サッカー大会【北信越大会】

第21回北信越少年サッカー新人大会

3月19日(土)・20日(日)

内灘町サッカー競技場(石川県)

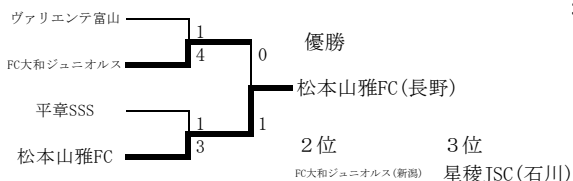
Aグループ	ヴァリエンテ富山	FC大和ジュニオルス	平章SSS	点	得	失	差	順
ヴァリエンテ富山(富山1)	○	○	○	4	2	1	1	1
FC大和ジュニオルス(福井2)	●	○	○	3	2	1	1	2
平章SSS(石川3)	△	○	○	1	1	3	-2	3

Cグループ	星稜JSC	アルビレックス新潟	平章SSS	点	得	失	差	順
星稜JSC(石川4)	○	○	○	6	4	0	4	1
アルビレックス新潟(新潟2)	●	○	○	3	5	1	4	2
平章SSS(福井1)	●	○	○	0	0	8	-8	3

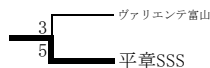
Bグループ	FC大和ジュニオルス	JSC須坂	美川FC	点	得	失	差	順
FC大和ジュニオルス(新潟1)	○	○	○	4	4	1	3	1
JSC須坂(長野2)	●	○	○	3	2	4	-2	2
美川FC(石川2)	△	○	○	1	0	1	-1	3

Dグループ	松本山雅FC	アイビスFC金沢	JFCなめりかわ	点	得	失	差	順
松本山雅FC(長野1)	○	○	○	6	4	0	4	1
アイビスFC金沢(石川1)	●	○	○	3	3	2	1	2
JFCなめりかわ(富山2)	●	○	○	0	1	6	-5	3

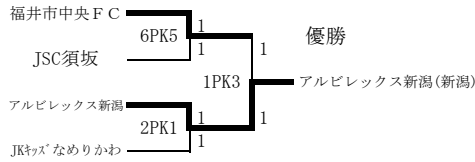
○決勝トーナメント



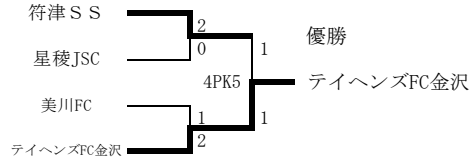
3位決定戦



○2位トーナメント



○3位トーナメント



5 第28回 J Aバンク石川 石川県トレセンジュニアサッカー大会

5月7日(土)・8日(日)

こまつドーム ドリームピッチ

○U-12リーグ

	金沢地区	加賀地区	白山地区	能登地区	点	得	失	差	順
金沢地区	●	○	○	○	9	18	3	15	1
加賀地区	○	●	○	○	6	8	7	1	2
白山地区	○	○	●	○	3	7	10	-3	3
能登地区	○	○	○	●	0	6	19	-13	4

○U-11リーグ

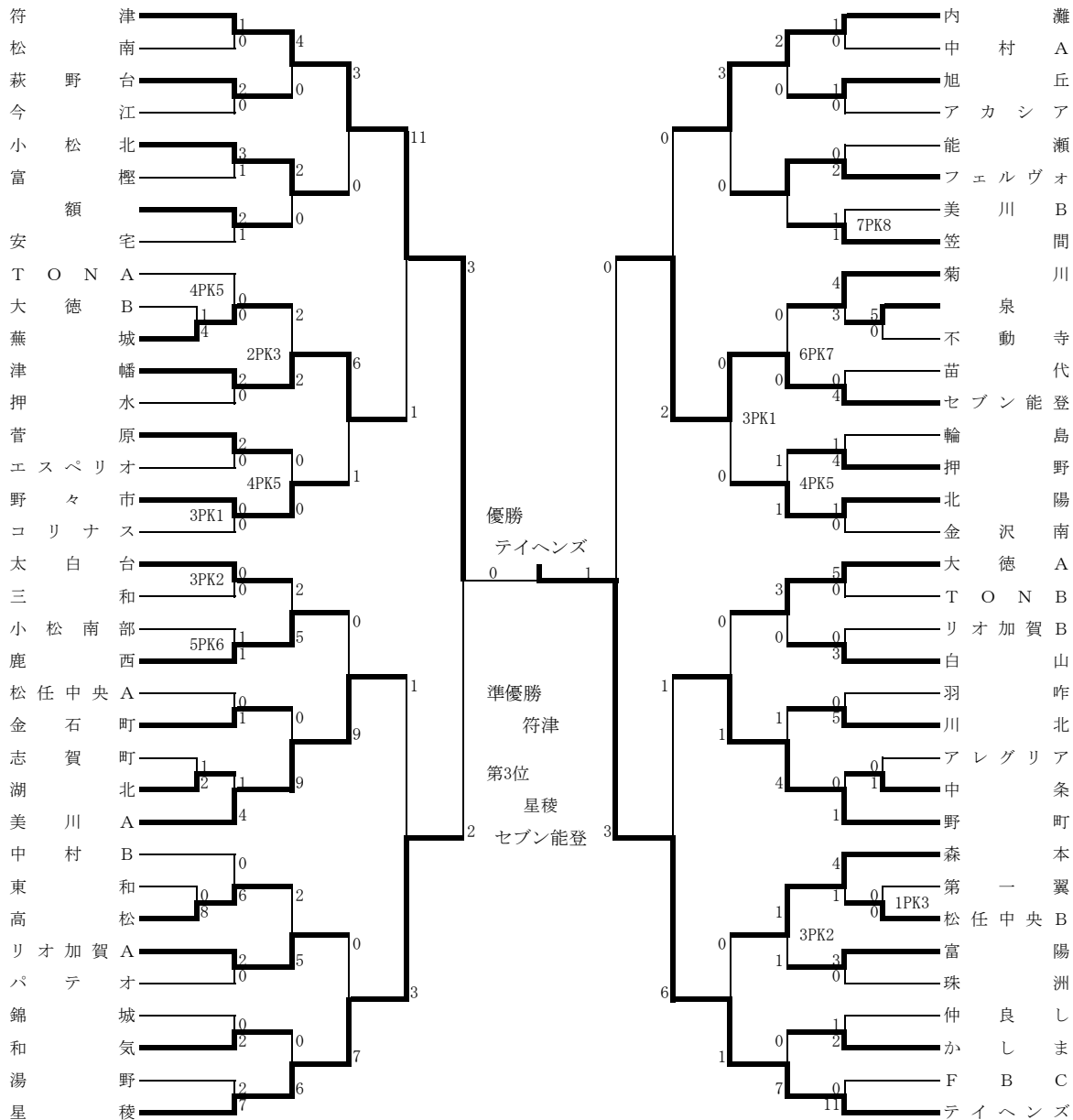
	金沢地区	白山地区	加賀地区	能登地区	点	得	失	差	順
金沢地区	●	○	○	○	6	10	4	6	1
白山地区	○	●	○	○	6	9	6	3	2
加賀地区	○	○	●	△	4	5	7	-2	3
能登地区	○	○	○	●	1	4	11	-7	4

6. 若葉旗・ひまわりほーむカップ争奪第32回石川県ジュニアサッカー大会

U-12 1・2・3回戦 5月22日(日)・29日(日)
 4回戦・準々決勝 7月3日(日)
 準決勝・決勝 7月10日(日) TV-ITC

まめだG
 内灘町サッカー競技場
 松任総合運動公園陸上競技場

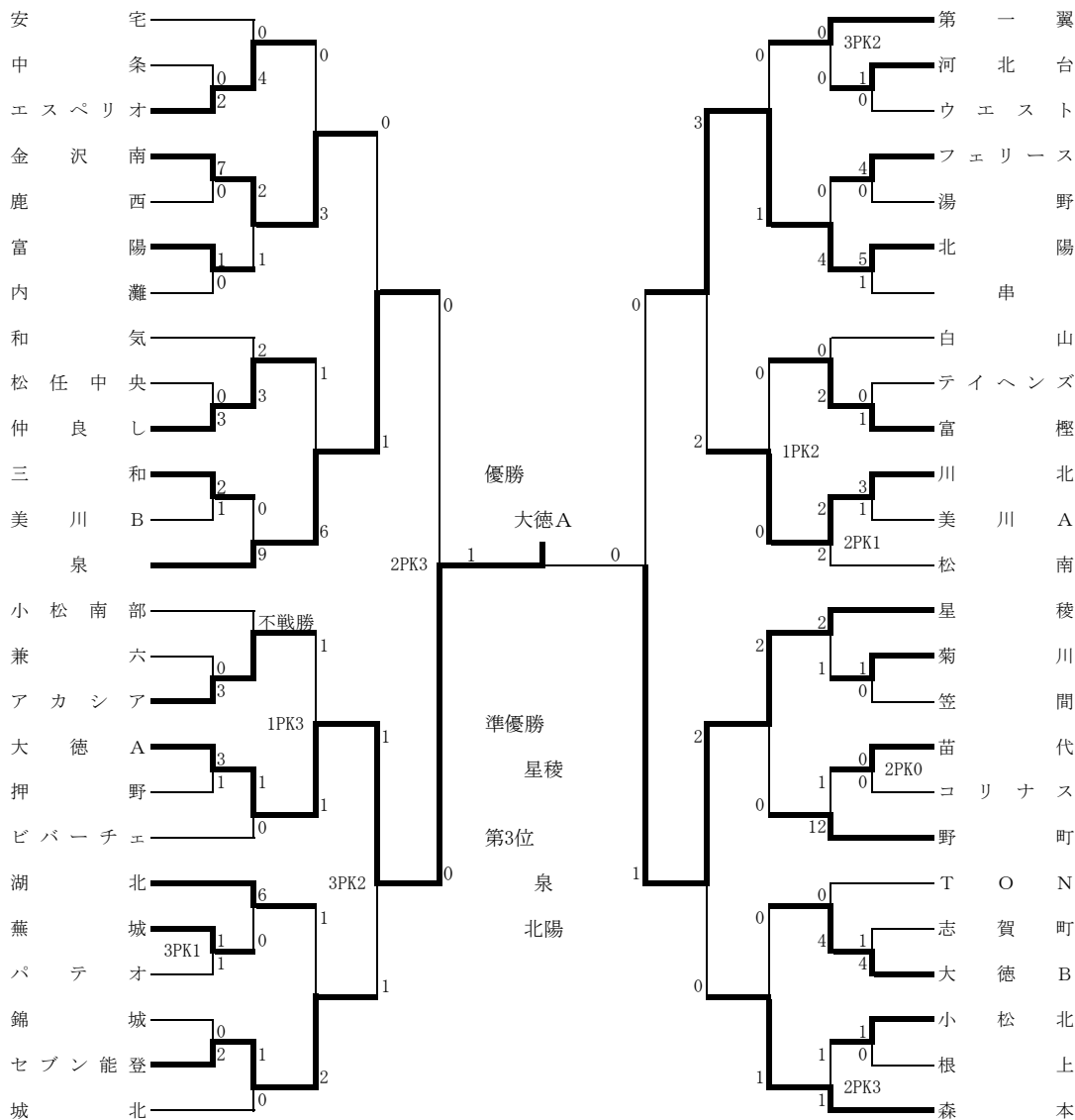
○U-12 トーナメント



○U-11 トーナメント

U-11 1・2回戦 6月12日(日)・25日(土)
 3回戦・準々決勝 6月26日(日)
 準決勝 7月3日(日)
 決勝 7月10日(日) TV-ITC

まめだG
 まめだG
 内灘町サッカー競技場
 松任総合運動公園陸上競技場



7. 石川県知事杯第38回中部日本招待少年サッカー大会

8月27日(土)・28日(日)

七尾市能登島グラウンド

○予選リーグ

Aグループ	符津	浜松龍輝寺	野々市	点	得	失	差	順
符津	○	○	○	6	6	2	4	1
浜松龍輝寺	●	○	○	3	8	3	5	2
野々市	●	●	○	0	2	11	-9	3

Bグループ	星稜	アンテロープ塩尻	高松	点	得	失	差	順
星稜	○	○	○	6	9	1	8	1
アンテロープ塩尻	●	○	○	3	7	6	1	2
高松	●	●	○	0	2	11	-9	3

Cグループ	美川	ヴァリエンテ富山	小松北	点	得	失	差	順
美川	○	○	○	6	6	2	4	1
ヴァリエンテ富山	●	○	○	3	4	3	1	2
小松北	●	●	○	0	1	6	-5	3

Dグループ	野町	シティーボーイズ	鹿西	点	得	失	差	順
野町	○	○	○	6	6	2	4	1
シティーボーイズ	●	○	○	3	9	4	5	2
鹿西	●	●	○	0	3	12	-9	3

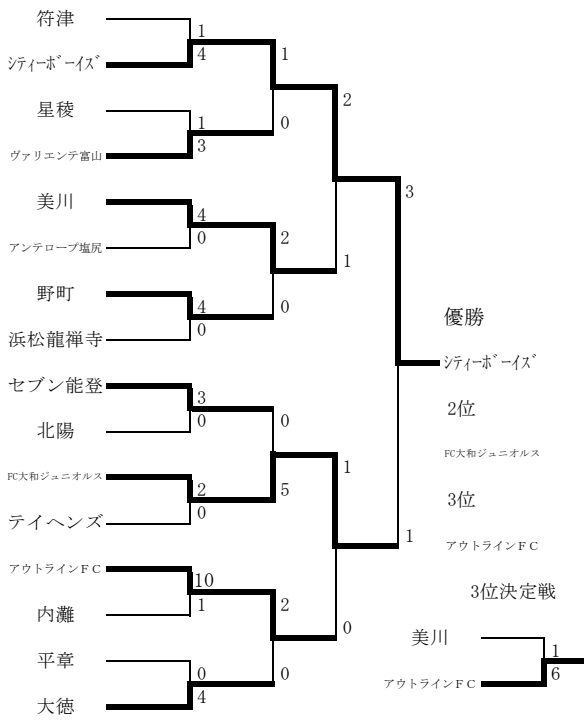
Eグループ	セブン能登	大徳	アズーリ豊橋	点	得	失	差	順
セブン能登	○	○	○	4	1	0	1	1
大徳	●	○	○	3	4	1	3	2
アズーリ豊橋	△	●	○	1	0	4	-4	3

Fグループ	FC大和ジュニオナルス	内灘	フェルヴォローザ	点	得	失	差	順
FC大和ジュニオナルス	○	○	○	6	18	1	17	1
内灘	●	○	○	3	5	6	-1	2
フェルヴォローザ	●	●	○	0	1	17	-16	3

Gグループ	アウトラインFC	テイヘンズ	森本	点	得	失	差	順
アウトラインFC	△	○	○	4	10	2	8	1
テイヘンズ	△	△	○	4	6	3	3	2
森本	●	●	●	0	1	12	-11	3

Hグループ	平章	北陽	津幡	点	得	失	差	順
平章	○	○	○	6	15	1	14	1
北陽	●	△	○	3	2	8	-6	2
津幡	●	●	●	0	2	10	-8	3

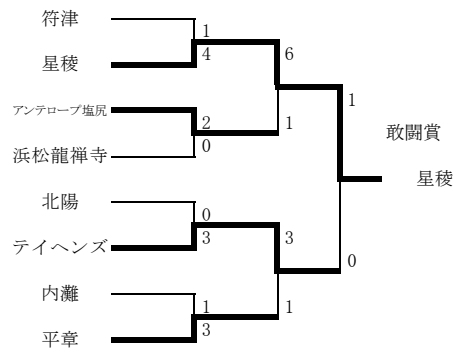
○決勝トーナメント



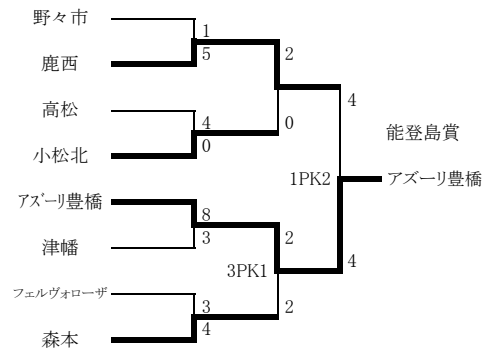
○フェアプレー賞 美川

○グッドマナー賞 野町

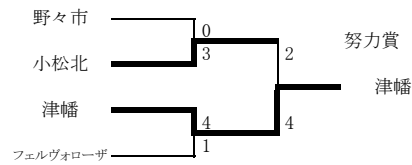
○敢闘賞トーナメント



○能登島賞トーナメント



○努力賞トーナメント

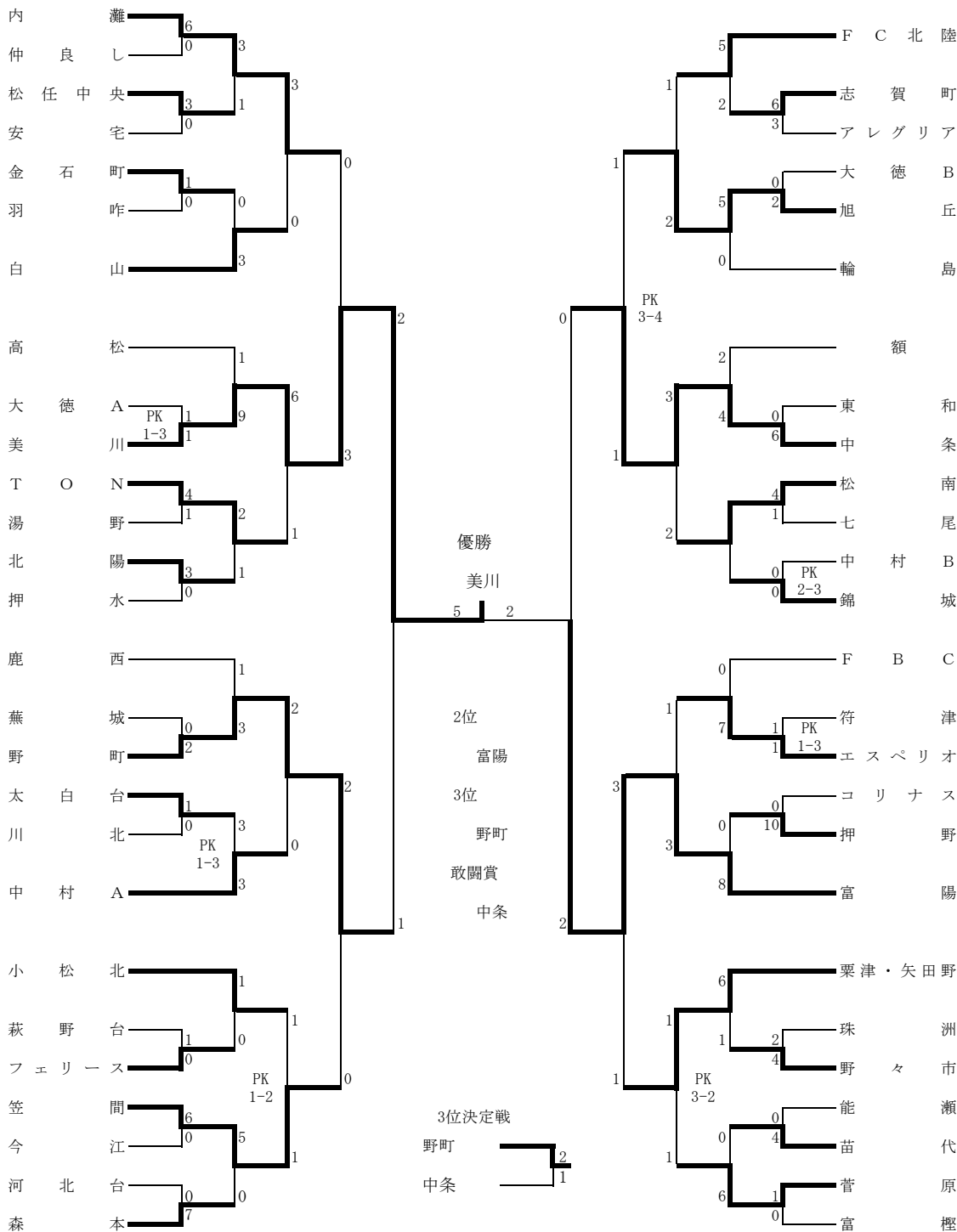


8. 第45回石川県スポーツ少年団サッカー交流大会 (小学生の部)

9月19日(月祝)・22日(水祝)・24日(土)

木場潟公園多目的グラウンド・粟津公園多目的グラウンド・金沢市スポーツ交流広場

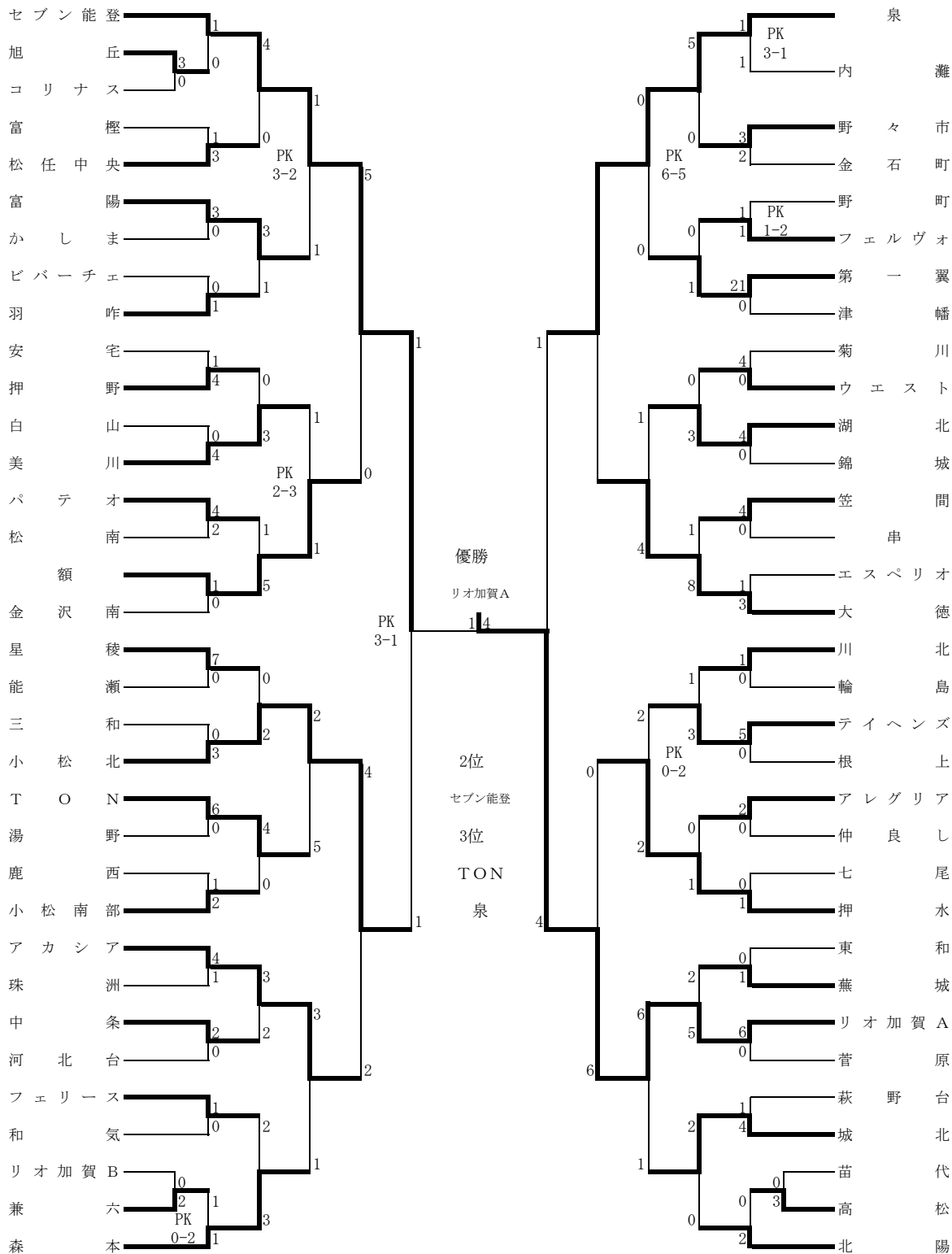
○トーナメント



9. NHK金沢放送局長杯第39回石川県少年サッカー新人大会
JA全農杯チビリニック2017小学生8人制サッカー大会〔石川県大会〕

1・2回戦 9月25日(日)・10月2日(日)
3回戦・準々決勝 10月8日(土)
準決勝・決勝 10月10日(月祝)

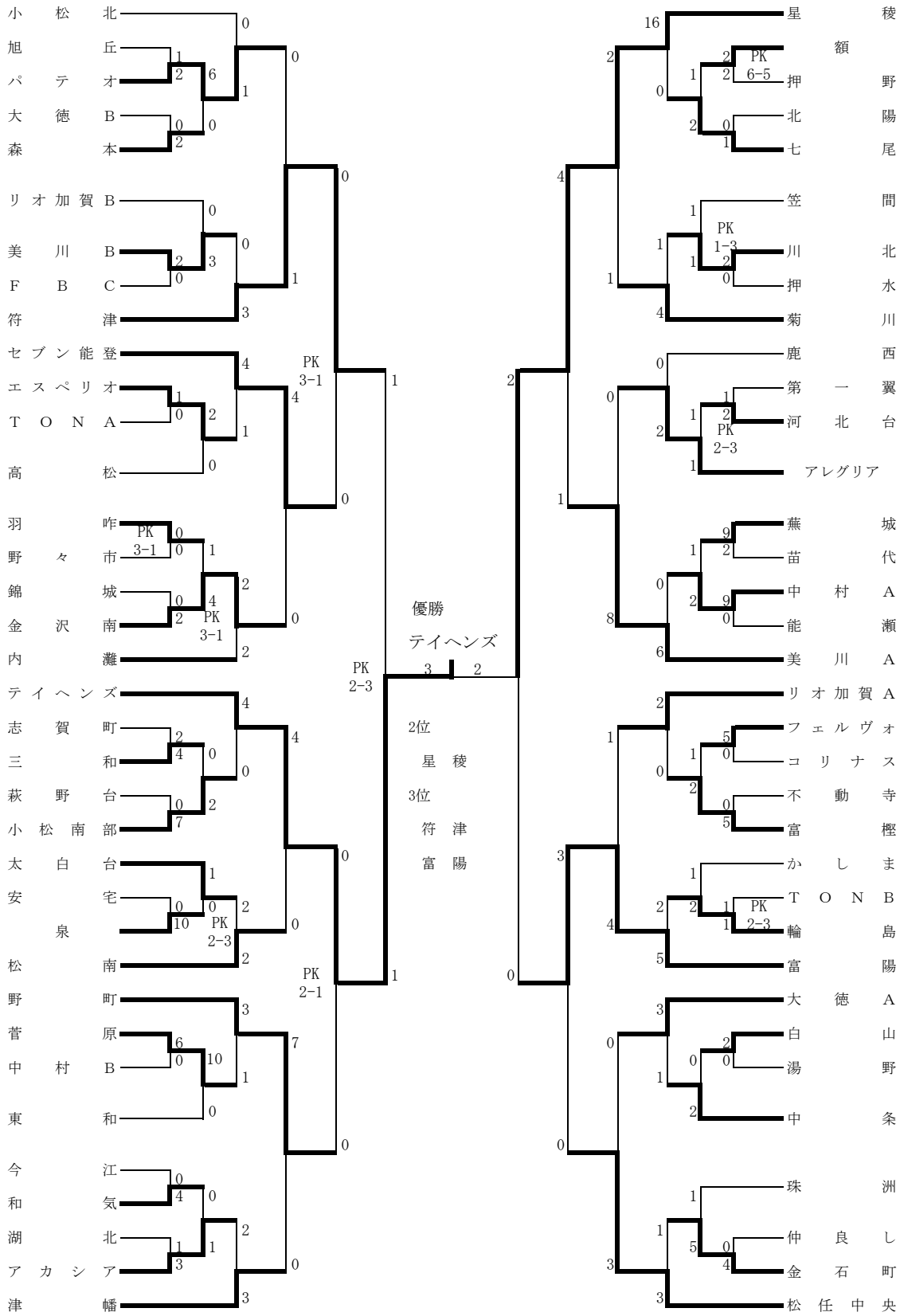
まめだG
内灘町サッカー競技場
金沢市宮球場



10. 第40回全日本少年サッカー大会
〔石川県大会〕

開会式 (少年の集い) 9月24日(土)
1・2回戦 10月16日(日)・23日(日)
3・4回戦 10月30日(日)
準々決勝 11月3日(木祝)
準決勝・決勝 TV-MRO 11月6日(日)

美川文化会館
七尾市能登島G
七尾市能登島G
内灘町サッカー競技場
松任総合運動公園陸上競技場



【決勝大会】

12月25日(日)～12月29日(木)

ふれあいスポーツランド・鴻池陸上競技場(鹿児島県)

○1次ラウンド

グループL	府中	ラビド	亀山	テイヘンズ	勝点	勝	引	敗	得点	失点	得失点	順位
府中新町FC(東京都)	○	○	○	○	9	3	0	0	8	3	5	1
ラビド名張FC(三重県)	●	○	○	○	6	2	0	1	7	6	1	2
亀山SSS(滋賀県)	●	●	○	○	3	1	0	2	5	6	-1	3
テイヘンズFC金沢(石川県)	●	●	●	○	0	0	0	3	2	7	-5	4

テイヘンズFC金沢U-12

監督 滝谷 直人

コーチ

廣茂 幸雄

嶽 雅生

宮村 学

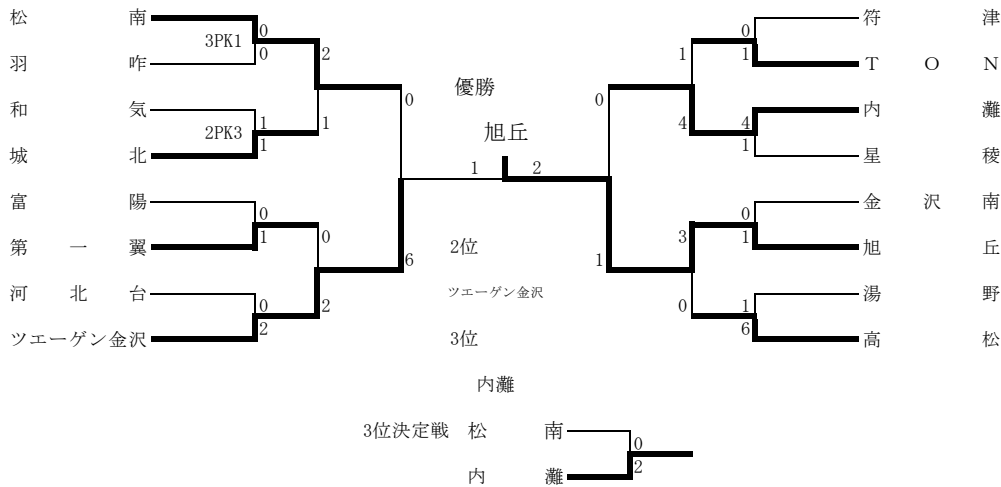
NO	位置	氏名	学年	NO	位置	氏名	学年	NO	位置	氏名	学年
1	GK	浦 理貴弥	6	7	MF	浦 悠理香	6	13	MF	中西 奎介	6
2	MF	塩谷 侷大	6	8	MF	樋谷 瑛燈	6	14	MF	徳野 涼馬	6
3	DF	明正 健太	6	9	FW	本野 貴大	6	15	FW	中村 達基	6
4	DF	宮村 心	6	10	MF	伊勢野 華立	6	16	FW	宮本 凌成	5
5	MF	中山 裕紀	6	11	MF	加森 智宏	6				
6	MF	成瀬 晶太	6	12	MF	牧 咲花	6				

11. ハトマーク杯第7回石川県8人制サッカーU-10大会

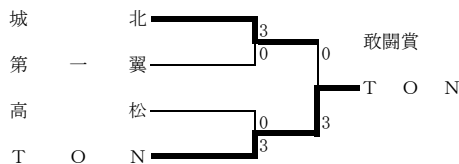
10月22日(土)・23日(日)

松任総合運動公園G

○決勝トーナメント



○フレンドリートーナメント



12. 第15回北信越U-12少年サッカー大会

11月19日(土)・20日(日)

刈羽びあパークサッカー場(新潟県刈羽郡刈羽村)

チーム名	新潟	石川	長野	福井	富山	点	得	失	差	順
アルビレックス新潟U-12(新潟)	△	○	○	○	○	10	10	4	6	1
テイヘンズFC金沢U-12(石川)	△	○	●	○	○	7	8	5	3	2
松本山雅FC U-12(長野)	●	●	○	○	○	6	9	7	2	3
平章サッカースポーツ少年団(福井)	●	○	●	○	○	6	4	7	-3	4
大門少年サッカークラブ(富山)	●	●	●	●	○	0	5	13	-8	5