

# 第1種 (社会人連盟)

## 1. リーグ

【第50回北信越フットボールリーグ】

4月7日(日)～9月22日(日)

北信越各地

### ○1部

		福井U	富山新庄	JSC	浅間	新医福	新経大	SRK	坂井	勝点	得点	失点	得失点	順位
福井ユナイテッドFC (福井県・福井市)	①		2○1	3○1	2○1	4○1	4○1	5○0	5○0	42	64	7	57	1
	②		7○1	2○1	2○0	4○0	1○0	11○0	12○0					
富山新庄クラブ (富山県・富山市)	①	1●2		0●1	1○0	2○0	3○0	6○1	7○0	30	43	15	28	2
	②	1●7		1○0	0●2	1○0	3○1	10○1	7○0					
JAPAN. S. C (新潟県・聖籠町)	①	1●3	1○0		5○1	3○0	9○0	4○0	6○0	29	49	11	38	3
	②	1●2	0●1		1△1	2△2	4○1	9○0	3○0					
アルティスタ浅間 (長野県・東御市)	①	1●2	0●1	1●5		2○1	4○0	5○0	4○1	26	33	15	18	4
	②	0●2	2○0	1△1		1○0	1△1	7○0	4○1					
新潟医療福祉大FC (新潟県・新潟市)	①	1●4	0●2	0●3	1●2		4○0	6○0	2○1	19	27	23	4	5
	②	0●4	0●1	2△2	0●1		1○0	7○3	3○0					
新潟経営大学FC (新潟県・加茂市)	①	1●4	0●3	0●9	0●4	0●4		3○2	1●3	8	10	39	-29	6
	②	0●1	1●3	1●4	1△1	0●1		0△0	2○0					
SRK O m a t s u (石川県・小松市)	①	0●5	1●6	0●4	0●5	0●6	2●3		4○0	5	12	74	-62	7
	②	0●11	1●10	0●9	0●7	3●7	0△0		1△1					
坂井フェニックス (福井県・坂井市)	①	0●5	0●7	0●6	1●4	1●2	3○1	0●4		4	7	61	-54	8
	②	0●12	0●7	0●3	1●4	0●3	0●2	1△1						

### ○2部

		NUHW	北陸	塩尻	マツセ	CUPS	Nスタ	千曲	LP小松	勝点	得点	失点	得失点	順位
NUHW FC (新潟県・新潟市)	①		1○0	1●4	5○0	4○0	5○1	9○0	10○0	39	58	13	45	1
	②		3○2	2○1	4○1	4○2	1○0	6○2	3△0					
FC北陸 (石川県・金沢市)	①	0●1		4○0	0●1	3○1	2○0	5○3	9○1	28	39	13	26	2
	②	2●3		0△0	1●3	1○0	6○0	4○0	2○0					
アンテロープ塩尻 (長野県・塩尻市)	①	4○1	0●4		4○2	3●4	5○0	1○0	5○1	26	36	21	15	3
	②	1●2	0△0		2●3	2△2	3○1	2○0	4○1					
FCマツセロナ (長野県・松本市)	①	0●5	1○0	2●4		2○0	0●1	4○0	7○2	25	36	24	12	4
	②	1●4	3○1	3○2		2●3	4○1	1△1	6○0					
CUPS聖籠 (新潟県・聖籠町)	①	0●4	1●3	4○3	0●2		5○2	0●1	9○1	20	33	26	7	5
	②	2●4	0●1	2△2	3○2		5○0	1○0	1△1					
エヌスタイル (富山県・富山市)	①	1●5	0●2	0●5	1○0	2●5		3○0	4○1	13	19	39	-20	6
	②	0●1	0●6	1●3	1●4		1△1	5○1						
リベルタス千曲FC (長野県・千曲市)	①	0●9	3●5	0●1	0●4	1○0	0●3		5○1	11	19	41	-22	7
	②	2●6	0●4	0●2	1△1	0●1	1△1		6○3					
LionPower小松 (石川県・小松市)	①	0●10	1●9	1●5	2●7	1●9	1●4	1●5		1	13	76	-63	8
	②	0●3	0●2	1●4	0●6	1△1	1●5	3●6						

※ FC北陸がHFL1部に昇格、LionPower小松は県リーグに降格  
 優秀選手 矢島芽吹 (MF:FC北陸)、本吉ジョニー琉人 (DF:FC北陸)  
 フェアプレー賞 LionPower小松

【第60回石川県フットボールリーグ】 4月7日(日)～11月3日(日)

県内各地

### ○1部

		学院大	エスポ	SEVEN	大徳P	BL	能美	テイヘ	サザン	勝点	得点	失点	得失点	順位
金沢学院大学FC	①		1○0	6○0	1○0	2○1	4○0	5○1	3○0	30	29	3	26	1
	②		1○0	2○1	4○0									
エスポワール白山FC	①	0●1		2△2	2○0	3○2	1○0	1△1	6○3	17	20	13	7	2
	②	0●1		1●2	4○1									
SEVEN. CF. NOTO	①	0●6	2△2		3○1	2○0	3○1	0●1	3○0	16	17	19	-2	3
	②	1●2	2○1		1●5									
大徳PELADA. FC	①	0●1	0●2	1●3		1○0	2○0	0●5	6○0	12	16	20	-4	4
	②	0●4	1●4	5○1										
Blue Lagoon	①	1●2	2●3	0●2	0●1		0●1	3○0	2○1	13	12	11	1	5
	②						2○1	0△0	2○0					
能美FC	①	0●4	0●1	1●3	0●2	1○0		1△1	4○3	13	15	18	-3	6
	②					1●2		3○0	4○2					
テイヘンズFC	①	1●5	1△1	1○0	5○0	0●3	1△1		0●4	12	12	19	-7	7
	②					0△0	0●3		3○2					
FC. SOUTHERN	①	0●3	3●6	0●6	0●6	1●2	3●4	4○0		3	15	33	-18	8
	②					0●2	2●4	2●3						

最優秀選手 山崎 壮 (金沢学院大学FC)  
 得点王 該当者なし  
 フェアプレー賞 能美FC (4ポイント)

○2部

		学院チ	インパ	医学部	サイバ	内灘	メアール	14INF	七尾	勝点	得点	失点	得失点	順位
金沢学院大学FC チャレンジャーズ	①		5○0	2△2	0△0	1△1	1●3	9○0	13○0	21	40	7	33	1
	②		6○0	2○1	1○0									
インパルスFC	①	0●5		3○2	2○0	1●2	3○0	3○2	5○1	19	21	21	0	2
	②	0●6		0△0	4○3									
金沢大学 医学部サッカー部	①	2△2	2●3		0●5	4○0	3○0	2△2	4○2	15	21	18	3	3
	②	1●2	0△0		3○2									
FCサイバーステーション	①	0△0	0●2	5○0		0●1	2○1	5○0	1△1	11	18	13	5	4
	②	0●1	3●4	2●3										
内灘FC. NORTE	①	1△1	2○1	0●4	1○0		2△2	0●1	2○1	17	24	14	10	5
	②						3○0	1●2	12○2					
かほくFCメアール	①	3○1	0●3	0●3	1●2	2△2		2○1	13○0	16	31	15	16	6
	②					0●3		7○0	3○0					
14INF	①	0●9	2●3	2△2	0●5	1○0	1●2		3○2	10	11	34	-23	7
	②					2○1	0●7		0●3					
レッドバーズ七尾	①	0●13	1●5	2●4	1△1	1●2	0●13	2●3		4	12	56	-44	8
	②					2●12	0●3	3○0						

優秀選手 山際 希空 (金沢学院大学FCチャレンジャーズ)  
 得点王 久保田 剛海 (金沢学院大学FCチャレンジャーズ) 10点  
 フェアプレー賞 内灘FC. NORTE (0ポイント)

○3部A

	Stier	BWITH	ティファール	野々市	サクセス	押水	さくら	輪島	BL VINIR	勝点	得点	失点	得失点	順位
FC. Stier		1○0	5○0	3○2	5○1	0●1	7○0	18○0	12○0	21	39	4	35	1
BWITHUS	0●1		2○0	5○1	3○0	1△1	6○0	5○1	3○0	19	25	4	21	2
ティ・ファールFC	0●5	0●2		3○2	2○0	8○1	0●2	7○0	3○0	15	23	12	11	3
野々市SC	2●3	1●5	2●3		1●3	2○0	6○0	3○2	5○0	12	22	16	6	4
金沢サクセスSC	1●5	0●3	0●2	3○1		6○0	6○1	1●2	4○3	12	21	17	4	5
押水FC	1○0	1△1	1●8	0●2	0●6		2●3	3△3	4○2	8	12	25	-13	6
さくらホームG.FC	0●7	0●6	2○0	0●6	1●6	3○2		1△1	2●4	7	9	32	-23	7
輪島SC	0●18	1●5	0●7	2●3	2○1	3△3	1△1		2△2	6	11	40	-29	8
Blue Lagoon VINIR	0●12	0●3	0●3	0●5	3●4	2●4	4○2	2△2		4	11	35	-24	9

優秀選手 袋 竜誠 (FC. Stier) 得点王 絹川 柊斗 13点 (FC. Stier)  
 フェアプレー賞 金沢サクセスサッカークラブ (0ポイント)

○3部B

	コマツ	北國	シブヤ	大徳	荒屋	航空自	ミカド	T-fare	勝点	得点	失点	得失点	順位
コマツ		4○2	2△2	1△1	2○1	6○1	4○0	5○0	17	24	7	17	1
北國銀行サッカー部	2●4		1●2	4○1	3○1	8○3	4○2	5○0	15	27	13	14	2
シブヤSC	2△2	2○1		4○2	2●4	3○0	5○2	1△1	14	19	12	7	3
大徳スクラップス	1△1	1●4	2●4		2○1	7○2	9○2	2○0	13	24	14	10	4
荒屋FC	1●2	1●3	4○2	1●2		3○0	5○1	4○0	12	19	10	9	5
航空自衛隊小松基地	1●6	3●8	0●3	2●7	0●3		4○1	2○1	6	12	29	-17	6
FCミカド	0●4	2●4	2●5	2●9	1●5	1●4		4○1	3	12	32	-20	7
T-fare ritorno	0●5	0●5	1△1	0●2	0●4	1●2	1●4		1	3	23	-20	8

優秀選手 笹木 隼輔 (コマツ) 得点王 大友 凌 11点 (北國銀行サッカー部)  
 フェアプレー賞 コマツ、航空自衛隊小松基地サッカー部、FCミカド (0ポイント)

【第47回北信越サッカー県リーグ決勝大会】

10月6日(日)～11月3日(日)

北信越各地

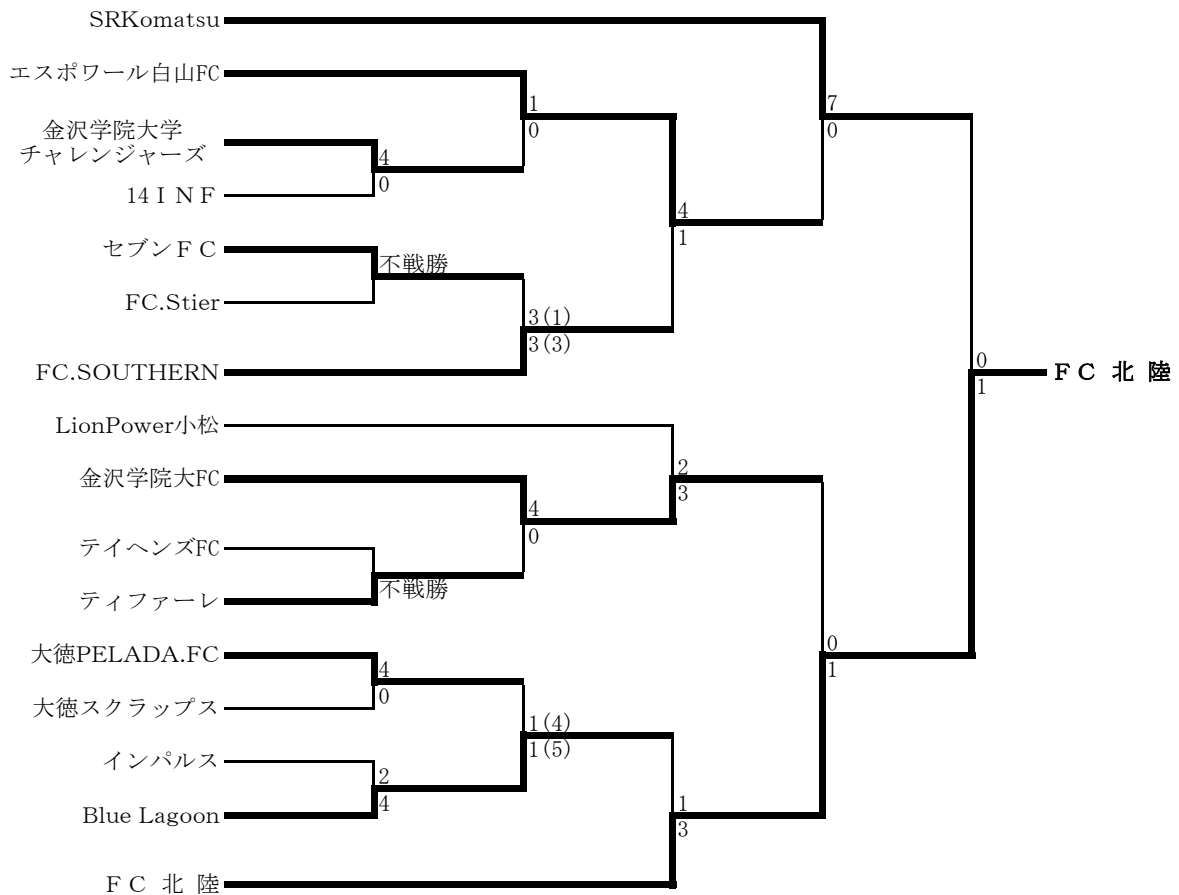
	金沢学	アビエ	J富山	ASジャミ	大野	勝点	得点	失点	得失点	順位
金沢学院大学FC (石川県代表)		1△1	4○0	1○0	3○2	10	9	3	6	1
FCアビエス (長野県代表)	1△1		4○1	0●4	4○0	7	9	6	3	2
JOGANJI富山 (富山県代表)	0●4	1●4		2○0	1○0	6	4	8	-4	3
ASジャミネイロ (新潟県代表)	0●1	4○0	0●2		1●2	3	5	5	0	4
大野FC (福井県)	2●3	0●4	0●1	2○1		3	4	9	-5	5

※金沢学院大学FCは北信越フットボールリーグ2部に昇格

## 2. 第60回全国社会人サッカー選手権大会

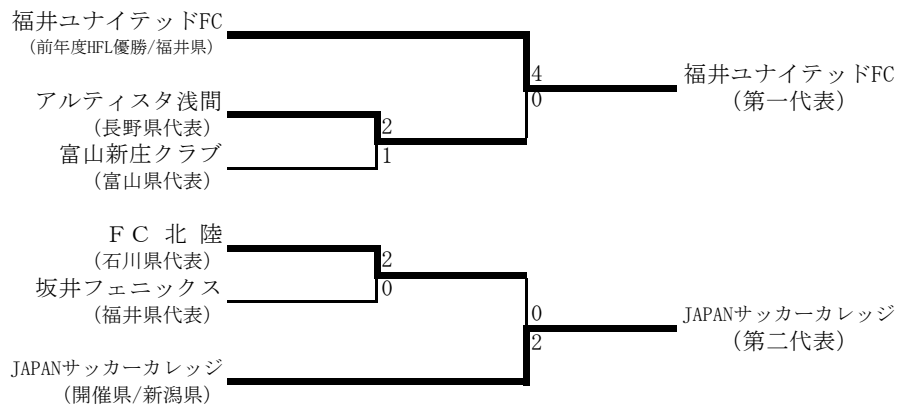
〔石川県大会〕 3月19日(日)～6月11日(日)

金沢ゴーゴーカレースタジアム他



〔北信越大会〕 7月6日(土)・7日(日)

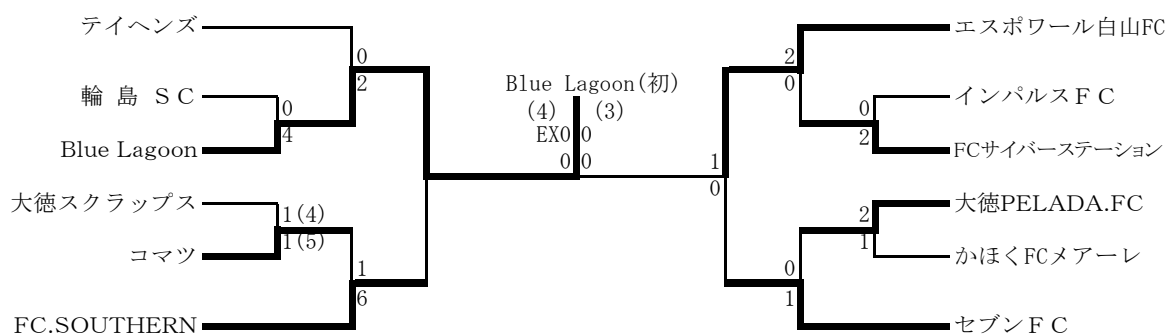
新発田市五十公野公園陸上競技場(新潟県・新発田市)



## 3. 第31回全国クラブチームサッカー選手権大会

〔石川県大会〕 3月10日(日)～6月23日(日)

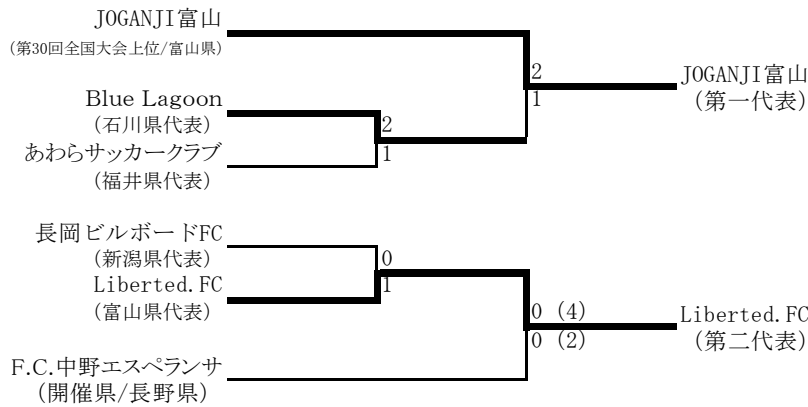
金沢大学SOLTILO-FIELD他



〔北信越大会〕

7月20日(土)・21日(日)

サンプロアルウィン(長野県・松本市)

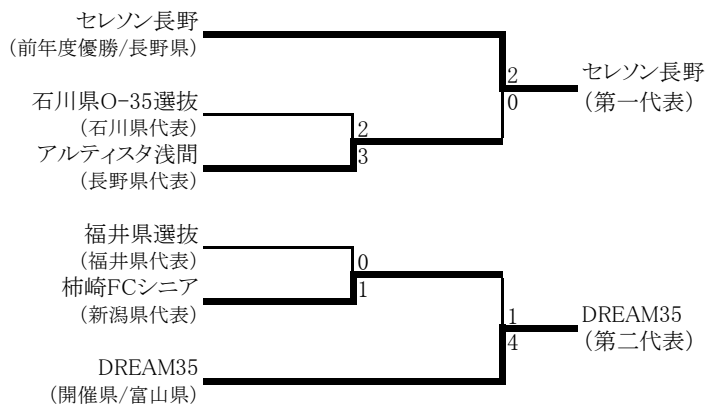


4. 日本スポーツマスターズ2024サッカー競技 北信越予選会

〔北信越予選会〕

6月3日(土)・4日(日)

北陸建工グループアスリートフィールド(富山県・滑川市)

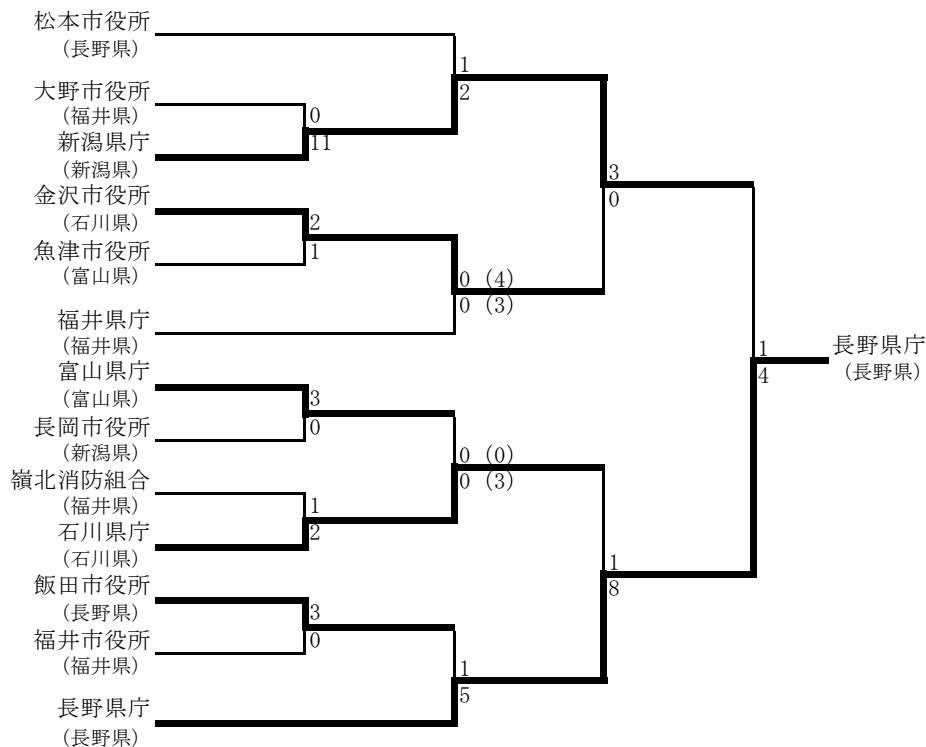


5. 第50回自治体職員サッカー選手権大会

〔北信越大会〕

6月8日(土)・9日(日)

福井市フットボールセンター(福井県・福井市)



6. 北信越マッチコミッショナー資格更新講習会 (JFA認定)

2025年2月9日(日)

富山電気ビルディング