

第2種（高等学校体育連盟サッカー部）

3. 令和7年度石川県高等学校春季サッカー大会

4月5日（土）～5月6日（火）

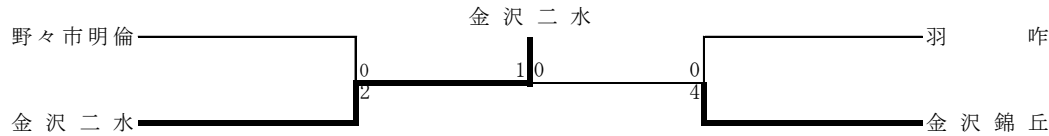
金沢市営球技場 他

【予選】

A	明倫	羽咋	北陸学院	大聖寺	勝点	得	失	差	順
野々市明倫	○	○	△	9	15	7	8	1	
羽咋	●	○	○	6	6	4	2	2	
北陸学院	●	●	○	3	8	14	-6	3	
大聖寺	△	●	●	0	5	9	-4	4	

B	錦丘	二水	飯田	金沢西	勝点	得	失	差	順
金沢錦丘	○	△	○	7	6	3	3	1	
金沢二水	●	○	○	6	5	5	0	2	
飯田	△	●	○	4	5	3	2	3	
金沢西	●	●	●	0	2	7	-5	4	

【決勝トーナメント】



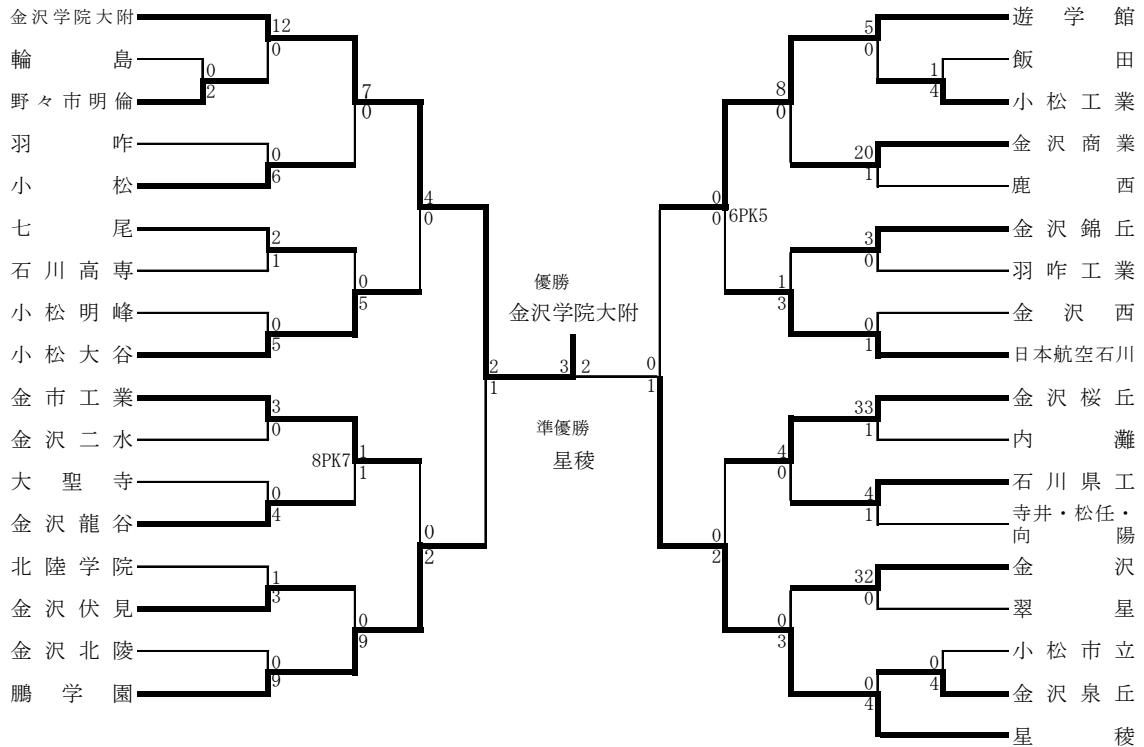
4. 令和7年度全国高等学校総合体育大会サッカー競技

【石川県大会】

5月31日（土）、6月1日（日）、6月5日（木）～6（金）、6月8日（日）～9日（月）

○男子の部

西部緑地公園陸上競技場 他

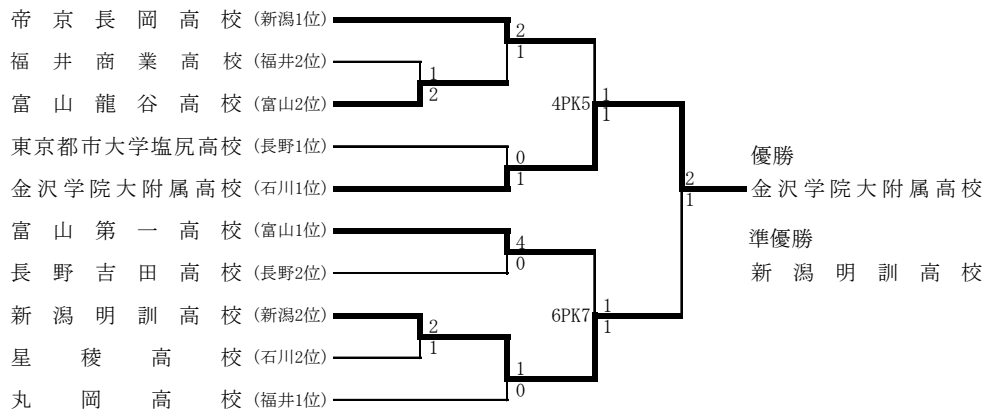


【北信越大会】 第61回北信越高等学校サッカー選手権大会

6月20日（金）～22日（日）

○男子の部

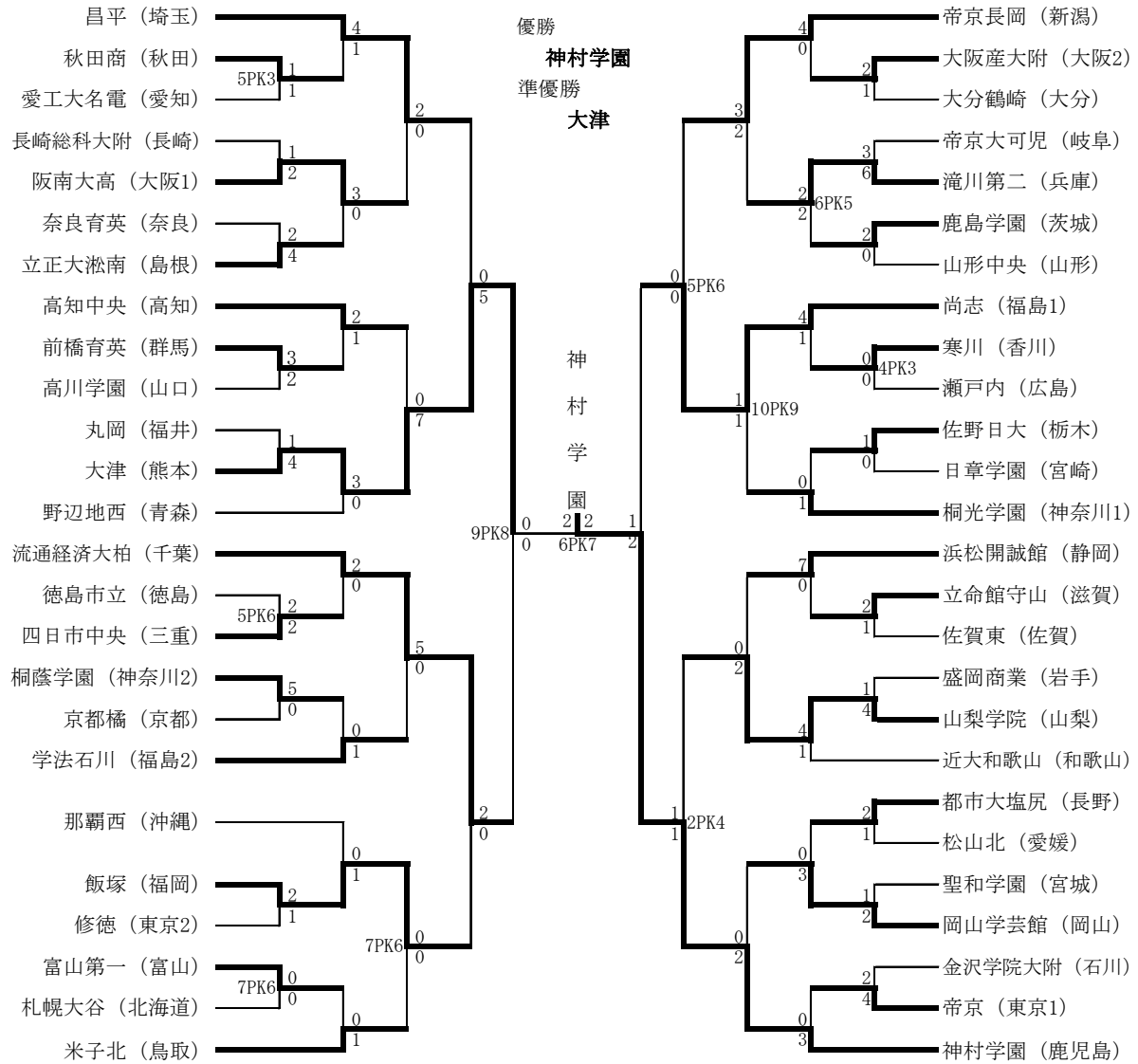
長野県 松本平広域公園サンプラアルウィン



【全国大会】

7月26日(土)～8月2日(土)

福島県 Jヴィレッジ 他

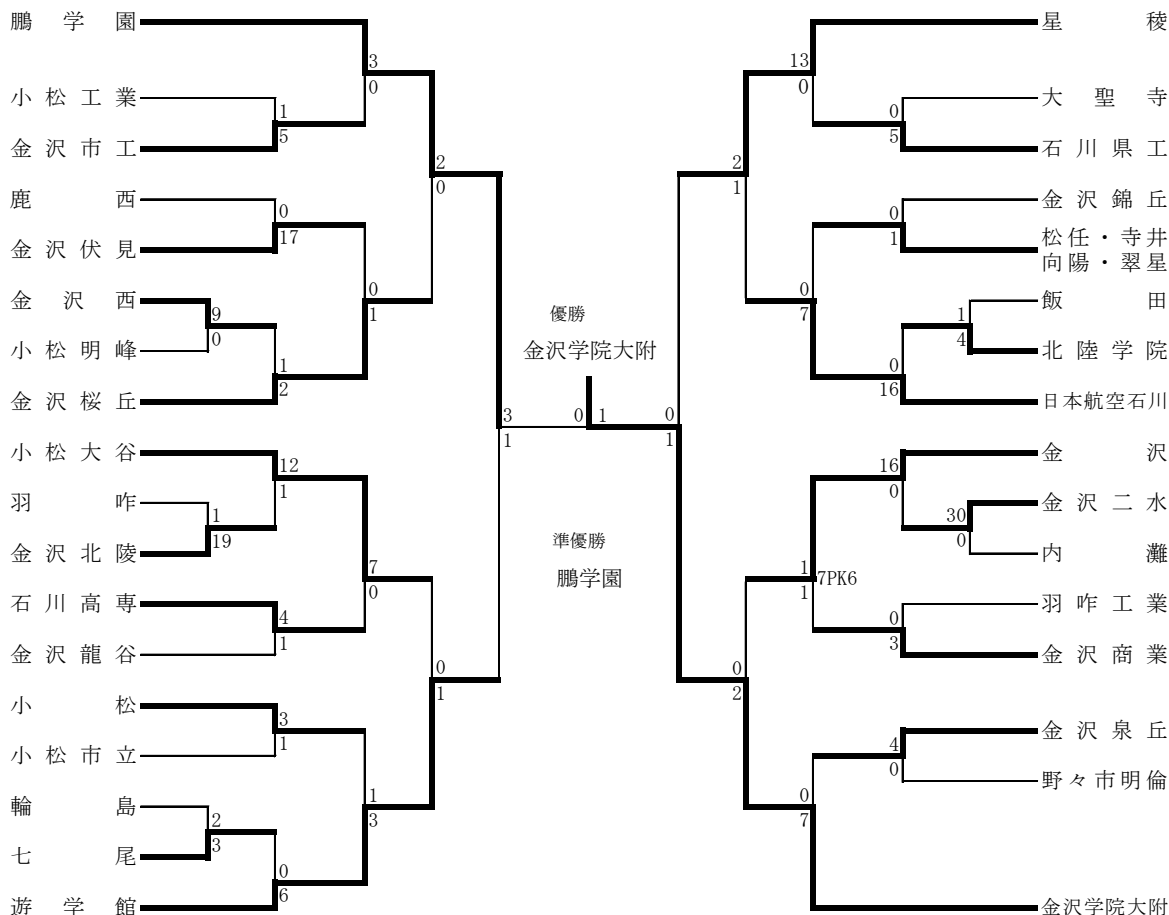


金沢学院大附属 引率教諭 新田 雅士
監督 北 一真 主将 石山 アレックス

NO	位置	氏名	学年	前所属	NO	位置	氏名	学年	前所属
1	GK	石山 アレックス	3	川崎フロンターレU-15	15	MF	大橋 遼士	3	LASTA滋賀
2	DF	黒沢 耀	3	FC厚木ジュニアユースMELLIZO	16	MF	大熊 健太	3	FCトレネロスジュニアユース
3	DF	阿部 翔夏	3	FC HORTENCIA	17	GK	新山 創太	3	アイリスFC住吉
4	DF	佐久間 幹太	3	FCラルクヴェール千葉	18	MF	中村 旬	2	ペガタ仙台ジュニアユース
5	DF	氷見 悠翔	3	FC Kanaloa	19	MF	金子 空翔	2	1FC川越水上公園
6	DF	目黒 旺樹	3	FCトレネロスジュニアユース	20	MF	高橋 心真	2	足柄フットボールクラブ
7	MF	平本 侑士	3	ABRIR FC	21	MF	古田 匡範	3	ABRIR FC
8	MF	北村 蕾芽	2	MIOびわこ滋賀U-15	22	GK	沼田 倫太郎	3	オカトレ高岡サッカークラブユース(U-15)
9	FW	家邊 凜太郎	3	Vervento京都F.C.	23	DF	近藤 湊	3	Vervento京都F.C.
10	MF	山田 結互	3	FC厚木ジュニアユースMELLIZO	24	FW	石渡 玲音	2	横須賀シーガルズFC
11	MF	武井 波琉	3	FC Kanaloa	25	MF	篠崎 寛太	3	FCトレネロスジュニアユース
12	MF	竹林 大輝	2	FCラルクヴェール千葉	26	DF	玉野 圭祐	2	東京SC U-15
13	DF	小野瀬 竹朗	2	FC野田ゼルビアジュニアユース	27	DF	餅田 大夢	2	ペガタ仙台ジュニアユース
14	MF	木村 太一	2	FC杉野Jrユース	28	MF	青谷 龍峨	2	ABRIR FC

5. 第104回全国高等学校サッカー選手権大会

〔石川県大会〕



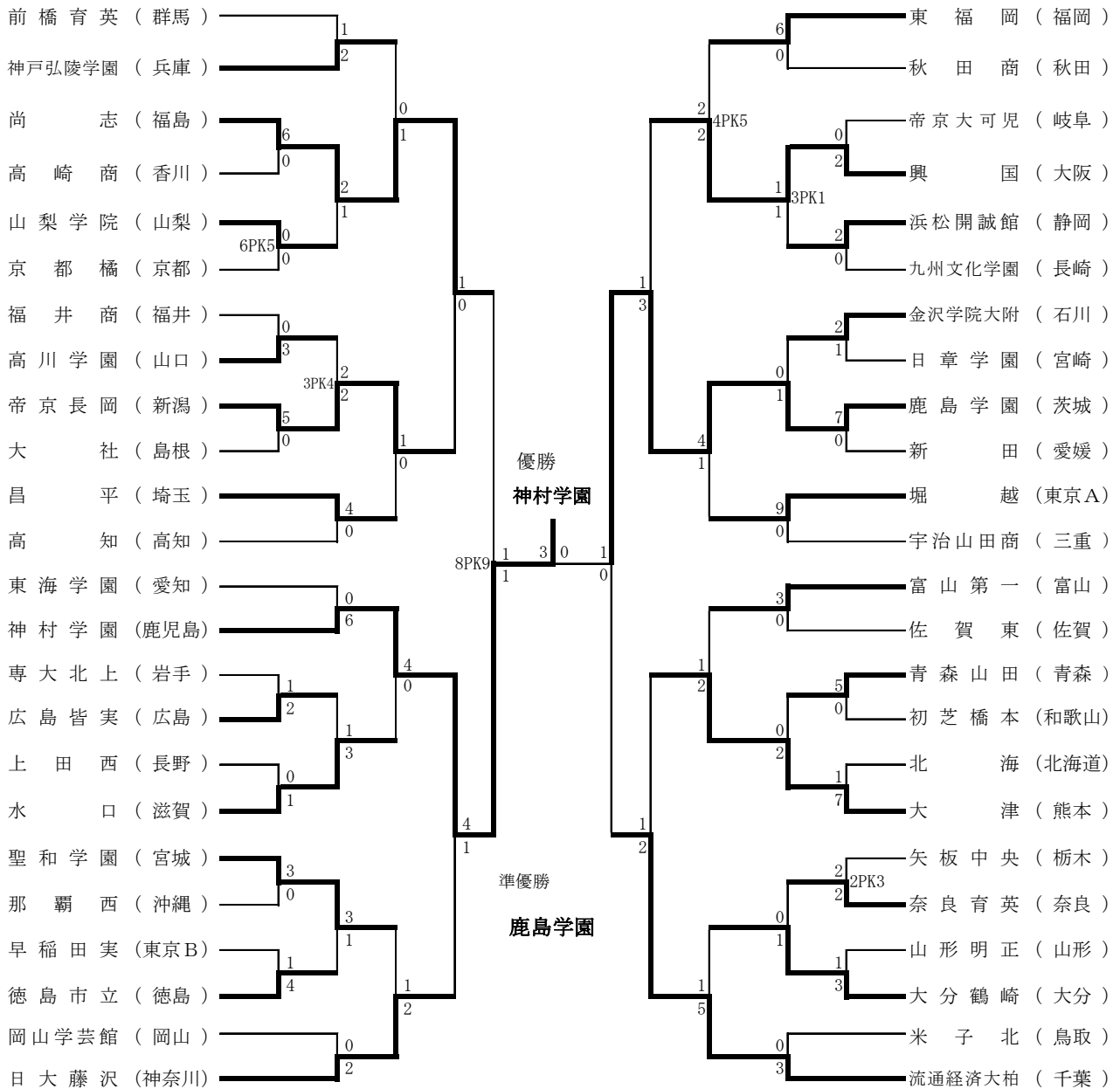
◇ 令和7年度全国高等学校サッカー選手権大会石川県大会表彰

- 最優秀選手賞 (MVP) 家邊 凜太郎 (金沢学院)
- 得点王 家邊 凜太郎 (金沢学院)
- アシスト王 山田 結互 (金沢学院) 木村 太一 (金沢学院) 餅田 大夢 (金沢学院)
田尻 涼也 (鵬学園) 重久 尊 (鵬学園)
籠居 弘夢 (星稜) 土屋 琉純 (日本航空石川)
- ネクストヒーロー賞 北村 蕾芽 (金沢学院)
- フェアプレー賞 鵬学園 星稜
- 優秀選手 石山 アレックス (金沢学院) 阿部 翔夏 (金沢学院) 小野瀬 竹朗 (金沢学院)
平本 侑士 (金沢学院) 北村 蕾芽 (金沢学院) 家邊 凜太郎 (金沢学院)
山田 結互 (金沢学院) 南 葉弥太 (鵬学園) 畑 遼祐 (鵬学園)
鶴野 倅世 (鵬学園) 山崎 雷太 (鵬学園) 増田 優牙 (鵬学園)
重久 尊 (鵬学園) 佐藤 翔 (星稜) 沖野 永絆 (星稜) 丸山 京佑 (星稜)
井上 宗之介 (遊学館) 李 孝樹 (遊学館) 永盛 太己 (遊学館)

【全国大会】

12月28日(木)～2026年1月12日(月)

MUFG国立競技場 他



金沢学院大学附属 引率教諭 新田 雅士
監督 北 一真 主将 石山 アレックス

NO	位置	氏名	学年	前所属	NO	位置	氏名	学年	前所属
1	GK	石山 アレックス	3	川崎フロンターレU-15	16	MF	篠崎 寛太	3	FCトレースジュニアユース
2	DF	黒沢 耀	3	FC厚木ジュニアユースMELLIZO	17	GK	新山 創太	3	アイリスFC住吉
3	DF	阿部 翔夏	3	FC HORTENCIA	18	MF	金子 空翔	2	1FC川越水上公園
4	DF	小野瀬 竹朗	3	FC町田ゼルビアジュニアユース	19	MF	高橋 心真	2	足柄FC
5	DF	氷見 悠翔	3	FC Kanaloa	20	MF	竹林 大輝	2	FCラルクヴェール千葉
6	DF	目黒 旺樹	3	FCトレースジュニアユース	21	DF	餅田 大夢	2	ベガルタ仙台ジュニアユース
7	MF	平本 侑士	3	ABRIR FC	22	GK	沼田 倫太郎	3	ジョカトーレ高岡SCユース (U-15)
8	MF	北村 蕾芽	2	MIOびわこ滋賀U-15	23	MF	佐久間 幹太	1	FCラルクヴェール千葉
9	FW	家邊 凜太郎	3	Vervento京都FC	24	DF	近藤 湊	3	Vervento京都FC□
10	MF	山田 結互	3	FC厚木ジュニアユースMELLIZO	25	MF	青谷 龍峨	2	ABRIR FC
11	FW	武井 波琉	3	FC Kanaloa	26	MF	玉野 圭祐	2	東京SC U-15
12	DF	古田 匡範	3	ABRIR FC	27	MF	山口 健太郎	3	FTS FC
13	DF	大熊 健太	3	FCトレースジュニアユース	28	MF	大町 大和	2	FCトレースジュニアユース
14	DF	木村 太一	2	FC杉野ジュニアユース	29	MF	安原 俊之介	3	RESTA FC
15	FW	大橋 遼士	3	LASTA滋賀	30	MF	中村 旬	2	ベガルタ仙台ジュニアユース

6. 令和7年度石川県高等学校サッカー新人大会

〈男子の部〉

11月13日(木)～16日(日)

金沢学院グリーンフィールドⅡ 他

○予選

A	星稜	石川県工	小松	金沢伏見	点	得	失	差	順
星稜	○	○	○	9	20	0	20	1	
石川県工	●	○	○	4	2	2	0	2	
小松	●	△	○	4	2	3	-1	3	
金沢伏見	●	●	●	0	0	19	-19	4	

B	金沢学院	金沢二水	野々市明倫	金沢商業	点	得	失	差	順
金沢学院	○	○	○	9	26	0	26	1	
金沢二水	●	○	○	4	5	9	-4	2	
野々市明倫	●	△	○	4	4	13	-9	3	
金沢商業	●	●	●	0	0	13	-13	4	

C	遊学館	金沢錦丘	石川高専	羽咋工業	点	得	失	差	順
遊学館	○	○	○	9	15	1	14	1	
金沢錦丘	●	○	○	4	3	3	0	2	
石川高専	●	△	○	4	2	6	-4	3	
羽咋工業	●	●	●	0	0	10	-10	4	

D	鵬学園	金沢泉丘	小松工業	大聖寺	点	得	失	差	順
鵬学園	○	○	○	9	24	1	23	1	
金沢泉丘	●	○	○	6	6	4	2	2	
小松工業	●	●	○	3	3	10	-7	3	
大聖寺	●	●	●	0	1	19	-18	4	

E	金沢	金沢西	金沢北稜	翠星	点	得	失	差	順
金沢	○	○	○	9	39	0	39	1	
金沢西	●	○	○	6	6	5	1	2	
金沢北稜	●	●	○	3	4	15	-11	3	
翠星	●	●	●	0	0	29	-29	4	

F	小松大谷	金沢市工	金沢龍谷	飯田	点	得	失	差	順
小松大谷	○	○	○	9	20	0	20	1	
金沢市工	●	○	○	6	20	2	18	2	
金沢龍谷	●	●	○	3	6	3	3	3	
飯田	●	●	●	1	0	41	-41	4	

G	金沢桜丘	小松市立	七尾	鹿西	点	得	失	差	順
金沢桜丘	○	○	○	○	12	21	0	21	1
小松市立	●	○	○	○	9	20	2	18	2
七尾	●	●	△	○	4	5	5	0	3
鹿西	●	●	△	○	4	4	7	-3	4
鹿西	●	●	●	●	0	0	36	-36	5

H	航空石川	小松明峰	輪島	羽咋	内灘	点	得	失	差	順
航空石川	○	○	○	○	○	12	42	1	41	1
小松明峰	●	○	○	○	○	9	17	6	11	2
輪島	●	●	○	○	○	6	12	12	0	3
羽咋	●	●	●	○	○	3	3	13	-10	4
内灘	●	●	●	●	○	0	1	43	-42	5

※ 不戦勝による結果

○決勝トーナメント

