

第4種（小学生）

1. 2025 JA全農杯 全国小学生選抜サッカー IN 北信越

兼 第30回北信越U-12サッカー新人大会 3月8日(土)、9日(日) 福井県：福井市フットボールセンター

Aグループ	Top Stone	金津JFC	GRANZAS	点	得	失	差	順
Top Stone Jr (長野1)	○	○	○	6	5	1	4	1
金津JFCユナイテッド (福井1)	●	○	○	3	4	2	2	2
GRANZAS FC (富山2)	●	●	○	0	0	6	-6	3

Bグループ	VICUS	武生FC	SS.FC	点	得	失	差	順
FC VICUS (長野2)	△	○	○	4	3	2	1	1
武生FCブルーキッズ (福井2)	△	○	○	4	2	1	1	2
SOLTILO SEIRY FC U12 (石川1)	●	●	○	0	1	3	-2	3

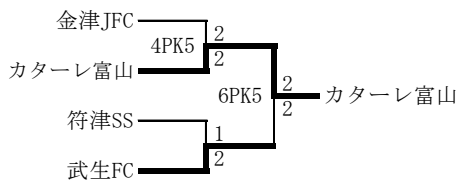
Cグループ	ジェス新潟東	カタレ富山	河合WD	点	得	失	差	順
ジェス新潟東SC (新潟2)	○	○	○	6	8	1	7	1
カタレ富山U-12 (富山1)	●	○	○	3	4	3	1	2
河合ウイズダム (福井3)	●	●	○	0	0	8	-8	3

Dグループ	長岡JYFC	符津SS	立待FC	点	得	失	差	順
長岡JYFC U-12 (新潟1)	○	○	○	6	10	1	9	1
符津SS (石川2)	●	○	○	3	4	5	-1	2
立待フットボールクラブ (福井4)	●	●	○	0	1	9	-8	3

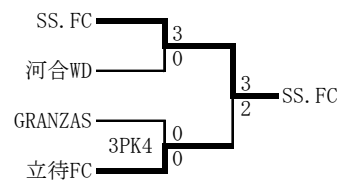
○決勝トーナメント



○5-8位トーナメント



○9-12位トーナメント



2. 2025 U-12サッカーリーグin石川県

4月～9月（能登・金沢・白山・加賀地区開催）

内灘町サッカー競技場

○能登地区北部（前期：4/6, 4/19, 4/29）

北部	セブン能登	輪島	中能登	グランディール	ウエスト	志賀町	珠洲	点	得	失	差	順
セブン能登	○	○	○	○	○	○	○	18	42	1	41	1
輪島	●	○	○	○	○	○	○	15	44	4	40	2
中能登	●	●	○	△	○	○	○	10	17	22	-5	3
グランディール	●	●	●	○	○	○	○	9	17	28	-11	4
ウエスト	●	●	△	●	○	○	○	7	8	23	-15	5
志賀町	●	○	○	●	○	○	○	3	9	18	-9	6
珠洲	●	●	●	●	●	●	○	0	3	44	-41	7

○能登地区南部（前期：4/6, 4/19, 4/29）

内灘町サッカー競技場

南部	中条A	高松	内灘B	内灘A	中条B	セブン湖北	河北台	点	得	失	差	順
中条A	○	○	○	○	○	○	○	16	19	1	18	1
高松	△	○	○	○	○	○	○	14	10	4	6	2
内灘B	●	●	○	○	○	○	○	9	18	12	6	3
内灘A	●	●	●	○	○	○	○	7	14	14	0	4
中条B	●	●	●	△	○	○	○	7	7	17	-10	5
セブン湖北	●	△	●	●	○	○	○	3	5	16	-11	6
河北台	●	●	○	●	●	●	○	0	6	15	-9	7

○能登地区トップ (後期: 6/15, 7/12, 7/13)

内灘町サッカー競技場

トップ	中条A	高松	セブン能登	グランディール	輪島	内灘B	中能登	点	得	失	差	順
中条A	△	1-1	3-0	14-1	1-0	7-1	7-0	16	33	3	30	1
高松	△	1-1	2-1	1-2	2-1	0-0	5-1	11	11	6	5	2
セブン能登	●	●	△	1-1	2-0	4-1	4-0	10	12	7	5	3
グランディール	●	○	△	△	●	△	○	8	14	27	-13	4
輪島	●	●	●	○	△	○	○	7	12	5	7	5
内灘B	●	△	●	△	△	○	○	6	10	18	-8	6
中能登	●	●	●	●	●	●	○	0	3	29	-26	7

○能登地区セカンド (後期: 6/15, 7/12, 7/13)

内灘町サッカー競技場

セカンド	内灘A	中条B	セブン湖北	河北台	珠洲	志賀町	ウエスト	点	得	失	差	順
内灘A	○	2-0	9-1	5-0	16-0	8-0	2-0	18	42	1	41	1
中条B	●	△	0-0	2-0	5-0	5-0	4-1	13	16	3	13	2
セブン湖北	●	△	○	3-2	8-3	2-0	4-0	13	18	14	4	3
河北台	●	○	●	○	1-0	3-0	5-0	9	11	10	1	4
珠洲	●	●	●	●	○	4-2	3-1	6	10	33	-23	5
志賀町	●	○	○	○	●	○	○	3	5	24	-19	6
ウエスト	●	●	●	●	●	●	○	0	4	21	-17	7

○金沢地区 a (前期: 4/6, 4/20, 5/31)

城北運動公園他

a	泉A	城北	額	エスベリオ	テイヘンズ	ビバーチェ	仲良し	点	得	失	差	順
泉A	○	3-2	3-0	2-0	1-0	2-0	1-0	18	12	2	10	1
城北	●	△	1-2	4-0	4-0	2-0	2-1	12	15	6	9	2
額	●	○	○	0-2	2-0	4-0	4-1	12	12	7	5	3
エスベリオ	●	●	○	○	2-1	2-0	3-0	12	9	7	2	4
テイヘンズ	●	○	●	●	○	3-0	2-1	6	6	10	-4	5
ビバーチェ	●	●	●	●	●	○	○	3	2	14	-12	6
仲良し	●	○	○	○	○	○	○	0	4	14	-10	7

○金沢地区 b (前期: 4/20, 5/31)

城北運動公園他

b	ツエーゲン	森本	SS.FC	金石町	野町	フェリスB	点	得	失	差	順
ツエーゲン	△	0-0	2-0	3-0	5-0	5-1	13	15	1	14	1
森本	○	△	0-7	3-0	1-0	2-0	10	6	7	-1	2
SS.FC	●	○	○	3-1	0-1	4-0	9	14	4	10	3
金石町	●	●	●	○	5-4	7-0	6	13	13	0	4
野町	●	○	○	●	○	●	3	5	15	-10	5
フェリスB	●	●	●	●	○	○	3	5	18	-13	6

○金沢地区 c (前期: 4/6, 4/20)

城北運動公園他

b	菊川	金沢南	大徳	泉B	TON	フェリスA	点	得	失	差	順
菊川	○	4-0	4-1	4-0	2-0	11-0	15	25	1	24	1
金沢南	●	△	3-0	3-2	4-0	6-0	12	16	6	10	2
大徳	●	●	○	2-0	11-0	6-0	9	20	7	13	3
泉B	●	●	●	○	△	○	4	4	10	-6	4
TON	●	●	●	○	△	○	4	8	18	-10	5
フェリスA	●	●	●	●	●	○	0	0	31	-31	6

○金沢地区上位 (後期: 6/14, 6/28, 7/5, 7/13, 7/19, 9/27)

城北運動公園他

上位	ツエーゲン	菊川	泉A	エスベリオ	城北	金沢南	額	点	得	失	差	順
ツエーゲン	3○0 2○0	1○0 1○0	3○1 4○0	7○0 4○1	11○0 8○1	5○0 2○1	36	51	4	47	1	
菊川	0●3 0●2	1○0 1○0	4○1 0●1	5○1 5○1	10○1 1○0	2○1 0△0	25	29	11	18	2	
泉A	0●1 0●1	0●1 0●1	3○1 4○0	2○0 2○1	2○0 4○0	3○0 3○1	24	23	7	16	3	
エスベリオ	1●3 0●4	1●4 1○0	1●3 0●4	3○0 1●2	2○1 1△1	4○1 3●5	13	18	28	-10	4	
城北	0●7 1●4	1●5 1●5	0●2 1●2	0●3 2○1	1●3 4○2	1○0 6○0	12	18	34	-16	5	
金沢南	0●11 1●8	1●10 0●1	0●2 0●4	1●2 1△1	3○1 2●4	3○0 4○0	10	16	44	-28	6	
額	0●5 1●2	1●2 0△0	0●3 1●3	1●4 5○3	0●1 0●6	0●3 0●4	4	9	36	-27	7	

○金沢地区中位 (後期: 6/14, 6/28, 7/13, 7/19)

城北運動公園他

中位	SS.FC	森本	大徳	金石町	テイヘンズ	泉B	点	得	失	差	順
SS.FC	2○0 2○0	2○0 3○1	5○0 0●3	2○0 2○1	1△1 2○1	25	21	7	14	1	
森本	0●2 0●2	1○0 2●3	1△1 3○1	4○0 0△0	1○0 2○1	17	14	10	4	2	
大徳	0●2 1●3	0●1 3○2	2○1 1○0	2●4 2○1	0△0 3○0	16	14	14	0	3	
金石町	0●5 3○0	1△1 1●3	1●2 0●1	1△1 1△1	3○1 3○1	12	14	16	-2	4	
テイヘンズ	0●2 1●2	0●4 0△0	4○2 1●2	1△1 1△1	1○0 0△0	10	9	14	-5	5	
泉B	1△1 1●2	0●1 1●2	0△0 0●3	1●3 1●3	0●1 0△0	3	5	16	-11	6	

○金沢地区下位 (後期: 6/14, 7/5, 7/13, 9/27)

城北運動公園他

下位	野町	仲良し	フェリスB	ビバーチェ	TON	フェリスA	点	得	失	差	順
野町	2○1 1●2	5○2 5○2	3○2 1△1	1○0 3○0	1△1 3○2	23	25	13	12	1	
仲良し	1●2 2○1	0●1 5○1	2○0 0△0	2○0 0△0	1○0 1△1	18	14	6	8	2	
フェリスB	2●5 2●5	1○0 1●5	0△0 1△1	0△0 1△1	1△1 1○0	15	17	20	-3	3	
ビバーチェ	2●3 1△1	0●2 0△0	0△0 1△1	1●2 0△0	1○0 1△1	9	7	10	-3	4	
TON	0●1 0●3	0●2 0△0	1△1 0●1	2○1 0△0	0△0 0△0	8	3	9	-6	5	
フェリスA	1△1 2●3	0●1 1△1	3●4 0●4	0●1 1△1	0△0 0△0	3	8	16	-8	6	

○白山地区(通期 4/6, 4/21, 4/29, 5/18, 5/25, 6/1, 6/29, 7/15, 7/22)

松任総合運動公園G

通期	美川	菅原	野々市	白山	ブルーラダーン	笠間	旭丘	松南	セブン	パテオ	富陽	中央	蕪城	ヴァンセドール	点	得	失	差	順
美川	△	○	○	○	○	○	○	○	○	○	○	○	○	○	33	42	1	41	1
菅原	○	△	○	○	○	○	○	○	○	○	○	○	○	○	25	23	13	10	2
野々市	○	○	△	○	○	○	○	○	○	○	○	○	○	○	24	21	6	15	3
白山	○	○	○	△	○	○	○	○	○	○	○	○	○	○	19	20	18	2	4
ブルーラダーン	○	○	○	○	△	○	○	○	○	○	○	○	○	○	19	20	20	0	5
笠間	○	○	○	○	○	△	○	○	○	○	○	○	○	○	18	16	20	-4	6
旭丘	○	○	○	○	○	○	△	○	○	○	○	○	○	○	17	22	14	8	7
松南	○	○	○	○	○	○	○	△	○	○	○	○	○	○	17	8	27	-19	8
セブン	○	○	○	○	○	○	○	○	△	○	○	○	○	○	15	19	25	-6	9
パテオ	○	○	○	○	○	○	○	○	○	△	○	○	○	○	14	17	27	-10	10
富陽	○	○	○	○	○	○	○	○	○	○	△	○	○	○	13	17	26	-9	11
中央	○	○	○	○	○	○	○	○	○	○	○	△	○	○	13	23	37	-14	12
蕪城	○	○	○	○	○	○	○	○	○	○	○	○	△	○	10	12	13	-1	13
ヴァンセドール	○	○	○	○	○	○	○	○	○	○	○	○	○	△	8	13	31	-18	14

○加賀地区(通期 4/5, 4/13, 4/20, 5/17, 5/31, 6/15, 6/22)

こまつドリームビーチ、粟津児童公園

通期	符津	根上	湯野	今江	和気	LP小松	リオ	安宅	第一翼	錦城A	川北	アレグリア	錦城B	小松北	小松南部	串	点	得	失	差	順
符津	○	○	○	○	○	○	○	○	○	○	○	○	○	○	○	○	42	90	6	84	1
根上	○	△	○	○	○	○	○	○	○	○	○	○	○	○	○	○	42	65	10	55	2
湯野	○	○	△	○	○	○	○	○	○	○	○	○	○	○	○	○	39	54	6	48	3
今江	○	○	○	△	○	○	○	○	○	○	○	○	○	○	○	○	34	37	22	15	4
和気	○	○	○	○	△	○	○	○	○	○	○	○	○	○	○	○	30	66	19	47	5
LP小松	○	○	○	○	○	△	○	○	○	○	○	○	○	○	○	○	28	47	23	24	6
リオ	○	○	○	○	○	○	△	○	○	○	○	○	○	○	○	○	24	42	41	1	7
安宅	○	○	○	○	○	○	○	△	○	○	○	○	○	○	○	○	20	34	30	4	8
第一翼	○	○	○	○	○	○	○	○	△	○	○	○	○	○	○	○	20	45	32	13	9
錦城A	○	○	○	○	○	○	○	○	○	△	○	○	○	○	○	○	19	45	24	21	10
川北	○	○	○	○	○	○	○	○	○	○	△	○	○	○	○	○	17	25	23	2	11
アレグリア	○	○	○	○	○	○	○	○	○	○	○	△	○	○	○	○	13	21	58	-37	12
錦城B	○	○	○	○	○	○	○	○	○	○	○	○	△	○	○	○	9	16	76	-60	13
小松北	○	○	○	○	○	○	○	○	○	○	○	○	○	△	○	○	5	8	73	-65	14
小松南部	○	○	○	○	○	○	○	○	○	○	○	○	○	○	△	○	2	4	71	-67	15
串	○	○	○	○	○	○	○	○	○	○	○	○	○	○	○	△	1	11	96	-85	16

3. 2025 U-11サッカーリーグin石川県 4月～9月

能登、金沢、白山、加賀地区開催

○能登地区(通年：4/14, 5/18, 5/24, 6/8, 6/29)

内灘町サッカー競技場

通期	輪島	河北台	セブン湖北	内灘	セブン能登	中能登	中条	ウエスト	点	得	失	差	順
輪島	○	○	○	○	○	○	○	○	23	37	6	31	1
河北台	○	△	○	○	○	○	○	○	16	23	9	14	2
セブン湖北	○	○	△	○	○	○	○	○	16	32	14	18	3
内灘	○	○	○	△	○	○	○	○	15	22	16	6	4
セブン能登	○	○	○	○	△	○	○	○	13	18	16	2	5
中能登	○	○	○	○	○	△	○	○	3	20	16	4	6
中条	○	○	○	○	○	○	△	○	3	14	33	-19	7
ウエスト	○	○	○	○	○	○	○	△	3	6	62	-56	8

○金沢地区a (前期：4/21, 5/25, 6/1)

まめたG他

a	金沢南A	菊川	額	TON	テイヘンズ	金石町	諸江	エスベリオ	点	得	失	差	順
金沢南A	○	○	○	○	○	○	○	○	21	16	4	12	1
菊川	●	○	△	○	○	○	○	○	25	11	4	7	2
額	●	●	○	○	○	○	○	○	24	17	8	9	3
TON	●	△	●	○	○	○	○	○	13	14	8	6	4
テイヘンズ	●	●	●	●	○	○	○	○	12	3	10	-7	5
金石町	●	○	○	△	○	○	○	○	10	4	13	-9	6
諸江	●	○	○	○	○	○	○	○	4	7	15	-8	7
エスベリオ	●	●	●	●	●	●	●	○	4	6	16	-10	8

○金沢地区b (前期：4/6, 4/20, 5/18, 5/31)

まめたG他

b	SS.FC	野町	金沢南B	ビバーチェ	城北	大徳	富樫	アカシア	点	得	失	差	順
SS.FC	○	○	○	○	○	○	△	○	19	21	1	20	1
野町	●	○	△	△	○	○	○	○	14	24	3	21	2
金沢南B	●	○	○	○	○	○	○	○	12	15	3	12	3
ビバーチェ	●	○	○	○	○	○	○	○	11	18	9	9	4
城北	●	●	△	●	○	○	○	○	10	18	7	11	5
大徳	●	○	○	○	○	○	○	○	9	14	8	6	6
富樫	△	●	●	●	●	●	○	○	4	9	29	-20	7
アカシア	○	○	○	○	○	○	○	○	0	0	59	-59	8

○金沢地区上位 (後期：6/22, 6/28, 7/5, 7/19)

まめたG

上位	金沢南B	SS.FC	TON	菊川	金沢南A	額	野町	ビバーチェ	点	得	失	差	順
金沢南B	○	○	○	○	○	○	○	○	13	7	4	3	1
SS.FC	●	○	△	△	○	○	○	○	12	9	3	6	2
TON	○	△	○	○	○	○	○	○	11	11	6	5	3
菊川	●	△	●	○	○	○	○	○	10	5	5	0	4
金沢南A	○	△	○	○	○	○	○	○	10	4	5	-1	5
額	○	●	△	●	○	○	△	△	9	4	5	-1	6
野町	△	○	○	○	○	△	○	△	6	5	10	-5	7
ビバーチェ	●	●	●	●	○	△	△	○	5	3	12	-9	8

○金沢地区下位 (後期：6/22, 6/28, 7/5, 7/13)

まめたG

下位	城北	エスベリオ	大徳	諸江	富樫	テイヘンズ	金石町	アカシア	点	得	失	差	順
城北	○	○	○	○	○	○	○	○	18	24	5	19	1
エスベリオ	●	○	△	△	○	○	○	○	14	18	4	14	2
大徳	○	△	○	○	○	○	○	○	14	9	3	6	3
諸江	●	△	●	○	○	○	○	○	10	21	7	14	4
富樫	○	●	●	●	○	○	○	○	10	9	8	1	5
テイヘンズ	●	○	○	○	○	○	○	○	8	10	12	-2	6
金石町	●	●	△	○	○	○	○	○	5	10	11	-1	7
アカシア	●	○	○	○	○	○	○	○	0	0	51	-51	8

○白山地区(通期 5/24, 5/31, 6/7, 6/14, 6/28, 7/19, 11/22, 11/23, 11/24)

松任総合運動公園G

通期	白山	富陽	蕪城	野々市	旭丘	菅原	ヴァンセドール	笠間	中央	点	得	失	差	順
白山	○	○	○	△	△	●	○	○		19	28	13	15	1
富陽	●	○	△	○	△	○	○	○		17	29	10	19	2
蕪城	●	△	○	○	△	○	○	○		15	17	3	14	3
野々市	●	△	○	○	○	○	○	○		15	26	16	10	4
旭丘	△	△	△	●	○	○	○	○		11	12	7	5	5
菅原	△	●	●	●	△	△	△	△		7	7	12	-5	6
ヴァンセドール	○	○	△	○	●	△	○	●		6	9	30	-21	7
笠間	●	●	●	●	△	△	△	○		6	2	23	-21	8
中央	●	●	●	●	●	●	○	●		3	15	26	-11	9

○U-11加賀地区(前期 : 4/6, 4/19, 5/18, 5/24, 6/21)

こまつドリームピッチ、粟津児童公園

前期	符津	LP小松	今江	錦城	川北	安宅	和気	第一翼	湯野	TOWA	根上	アレグリア	点	得	失	差	順
符津	○	△	△	○	○	○	○	○	○	○	○	○	29	45	3	42	1
LP小松	△	○	△	○	○	○	○	△	○	○	○	○	25	41	5	36	2
今江	△	△	○	△	△	○	○	○	○	○	○	○	25	27	4	23	3
錦城	●	△	△	○	●	●	○	○	○	○	○	○	20	34	11	23	4
川北	○	●	△	○	○	△	○	○	○	○	○	○	20	32	10	22	5
安宅	●	●	●	○	△	○	○	○	○	○	○	○	19	22	8	14	6
和気	○	○	○	○	○	○	○	○	○	○	○	○	16	32	15	17	7
第一翼	●	△	●	●	●	●	△	○	○	△	○	○	12	27	19	8	8
湯野	○	○	○	○	○	○	○	○	○	○	○	○	9	14	36	-22	9
TOWA	○	○	○	○	○	○	○	○	○	○	○	○	7	7	45	-38	10
根上	○	○	○	○	○	○	○	○	○	○	○	○	6	5	46	-41	11
アレグリア	○	○	○	○	○	○	○	○	○	○	○	○	0	0	84	-84	12

○U-11加賀地区(後期 : 7/12, 7/20)

粟津児童公園

ファーストリーグ	LP小松	符津	錦城	今江	安宅	川北	点	得	失	差	順
LP小松	○	△	○	○	○	○	13	14	3	11	1
符津	△	○	△	○	○	○	11	10	3	7	2
錦城	●	△	○	○	○	○	7	12	9	3	3
今江	○	○	○	○	○	○	7	7	7	0	4
安宅	○	○	○	○	○	○	3	7	12	-5	5
川北	○	○	○	○	○	○	1	0	16	-16	6

○U-11加賀地区(後期 : 7/12, 7/20)

粟津児童公園

セカンドリーグ	湯野	和気	TOWA	根上	第一翼	アレグリア	点	得	失	差	順
湯野	○	○	○	○	○	○	12	16	3	13	1
和気	●	○	○	○	○	○	12	15	4	11	2
TOWA	○	○	○	○	○	○	6	12	11	1	3
根上	○	○	○	○	○	○	6	3	8	-5	4
第一翼	○	○	○	○	○	○	6	6	17	-11	5
アレグリア	○	○	○	○	○	○	9	5	14	-9	6

4. 2025 U-10サッカーリーグin石川県

4月～11月

能登・金沢・白山・加賀地区開催

○能登地区(通期：4/26,5/11,5/17,5/18,5/24,6/14)

内灘町サッカー競技場

通期	中条	中能登	内灘	志賀町	セブン能登	セブン湖北	高松	輪島	河北台B	グランディール	河北台A	点	得	失	差	順
中条	○	△	●	○	○	○	○	○	○	○	○	25	33	7	26	1
中能登	●	○	●	○	●	○	○	○	○	○	○	21	24	8	16	2
内灘	△	○	○	○	△	△	△	○	○	○	○	21	23	11	12	3
志賀町	○	●	○	○	●	●	○	△	○	○	○	19	20	12	8	4
セブン能登	○	○	○	○	○	○	○	○	○	○	○	19	18	12	6	5
セブン湖北	○	○	○	○	○	○	○	○	○	○	○	16	18	15	3	6
高松	○	○	○	○	○	○	○	○	○	○	○	14	21	16	5	7
輪島	○	○	○	○	○	○	○	○	○	○	○	13	16	16	0	8
河北台B	○	○	○	○	○	○	○	○	○	○	○	6	6	28	-22	9
グランディール	○	○	○	○	○	○	○	○	○	○	○	6	8	37	-29	10
河北台A	○	○	○	○	○	○	○	○	○	○	○	0	3	28	-25	11

○金沢地区a(前期：4/6,5/18,6/14)

まめたG

a	額	ツエーゲン	野町	泉	フェリス	大徳	諸江	点	得	失	差	順
額	○	○	○	○	○	○	○	18	26	3	23	1
ツエーゲン	●	○	○	○	○	○	○	15	50	2	48	2
野町	○	○	○	○	○	○	○	9	16	11	5	3
泉	○	○	○	○	○	○	○	9	12	8	4	4
フェリス	○	○	○	○	○	○	○	7	4	25	-21	5
大徳	○	○	○	○	○	○	○	4	7	17	-10	6
諸江	○	○	○	○	○	○	○	0	1	50	-49	7

○金沢地区b(前期：4/6,5/31)

まめたG

b	テイヘンズ	菊川	森本	仲良し	金沢南	城北	点	得	失	差	順
テイヘンズ	○	○	○	○	○	○	12	11	4	7	1
菊川	○	○	○	○	○	○	12	7	5	2	2
森本	○	○	○	○	○	○	7	7	5	2	3
仲良し	○	○	○	○	○	○	6	7	6	1	4
金沢南	○	○	○	○	○	○	4	4	8	-4	5
城北	○	○	○	○	○	○	1	1	9	-8	6

○金沢地区上位(後期：6/22,7/5,7/19)

まめたG

上位	ツエーゲン	野町	菊川	額	森本	テイヘンズ	泉	点	得	失	差	順
ツエーゲン	○	○	○	○	○	○	○	14	17	3	14	1
野町	○	○	○	○	○	○	○	12	12	6	6	2
菊川	○	○	○	○	○	○	○	12	9	3	6	3
額	○	○	○	○	○	○	○	11	7	7	0	4
森本	○	○	○	○	○	○	○	7	6	8	-2	5
テイヘンズ	○	○	○	○	○	○	○	3	6	18	-12	6
泉	○	○	○	○	○	○	○	0	3	15	-12	7

○金沢地区下位 (後期: 6/28, 7/13)

まめだG

下位	仲良し	金沢南	大徳	フェリース	城北	諸江	点	得	失	差	順
仲良し	○	○	○	○	○	○	15	22	0	22	1
金沢南	●	○	○	○	○	○	12	12	4	8	2
大徳	●	●	○	△	○	○	7	6	11	-5	3
フェリース	●	○	△	○	△	○	5	7	5	2	4
城北	●	●	●	△	○	○	4	3	11	-8	5
諸江	●	●	●	●	●	○	0	0	19	-19	6

○白山地区(通期 6/1, 6/29, 7/22, 9/29, 11/23, 11/24)

松任総合運動公園G

通期	野々市	セブンSS	旭丘	美川	笠間	北陽	中央	ヴィンセ	白山	蕪城	笠間	点	得	失	差	順
野々市	○	○	○	○	○	○	○	△	○	○	○	28	81	2	79	1
セブンSS	●	○	△	○	△	○	○	○	○	○	○	23	41	15	26	2
旭丘	●	○	○	○	○	○	○	○	○	○	○	19	19	6	13	3
美川	●	○	○	○	○	○	○	○	○	○	○	16	36	29	7	4
笠間	●	△	△	○	○	△	△	△	△	△	○	15	16	17	-1	5
北陽	●	○	○	○	○	○	○	○	○	○	○	14	14	35	-21	6
中央	●	○	○	○	○	○	○	○	○	○	○	13	20	36	-16	7
ヴィンセ	○	○	○	○	○	○	○	○	○	○	○	11	12	16	-4	8
白山	●	○	○	○	○	○	○	○	○	○	○	7	4	24	-20	9
蕪城	●	○	○	○	○	○	○	○	○	○	○	7	3	30	-27	10
笠間	○	○	○	○	○	○	○	○	○	○	○	19	7	43	-36	11

○U-10加賀地区(前期: 5/25, 6/1, 6/7, 6/14, 6/28, 7/6)

栗津児童公園

前期	湯野	符津A	第一翼	錦城	TOWA	根上	符津B	リオ	和気	苗代	小松北	小松南部	点	得	失	差	順
湯野	○	○	○	○	○	○	○	○	○	○	○	○	31	74	4	70	1
符津A	○	○	○	○	○	○	○	○	○	○	○	○	29	66	2	64	2
第一翼	●	○	○	○	○	○	○	○	○	○	○	○	27	46	13	33	3
錦城	●	○	○	○	○	○	○	○	○	○	○	○	23	49	21	28	4
TOWA	●	○	○	○	○	○	○	○	○	○	○	○	17	40	20	20	5
根上	●	○	○	○	○	○	○	○	○	○	○	○	13	19	19	0	6
符津B	○	○	○	○	○	○	○	○	○	○	○	○	13	22	34	-12	7
リオ	●	○	○	○	○	○	○	○	○	○	○	○	12	34	26	8	8
和気	○	○	○	○	○	○	○	○	○	○	○	○	9	9	31	-22	9
苗代	●	○	○	○	○	○	○	○	○	○	○	○	7	15	57	-42	10
小松北	●	○	○	○	○	○	○	○	○	○	○	○	6	7	68	-61	11
小松南部	○	○	○	○	○	○	○	○	○	○	○	○	1	1	88	-87	12

○U-10加賀地区(後期:7/19,8/30)

ファーストリーグ	湯野	錦城	符津A	TOWA	第一翼	根上	点	得	失	差	順
湯野	△	●	○	△	○	○	10	25	6	19	1
錦城	○	△	○	●	△	○	10	17	7	10	2
符津A	●	●	△	○	○	○	9	18	7	11	3
TOWA	△	○	●	△	○	○	5	5	14	-9	4
第一翼	●	△	●	○	○	△	5	8	18	-10	5
根上	●	●	●	△	△	△	2	3	24	-21	6

セカンドリーグ	リオ	和気	符津B	小松北	小松南部	苗代	点	得	失	差	順
リオ	△	○	○	○	○	○	13	15	2	13	1
和気	△	△	○	○	○	○	11	5	1	4	2
符津B	●	●	△	○	○	○	9	25	5	20	3
小松北	●	●	●	△	○	○	6	5	15	-10	4
小松南部	●	△	●	●	○	○	4	3	16	-13	5
苗代	●	●	●	●	●	●	0	3	17	-14	6

5. 第37回JAバンク石川 トレセンジュニアサッカー大会

5月10日(土)・11日(日)

こまつドーム ドリームピッチ

○U-11リーグ

	白山地区	金沢地区	能登地区	加賀地区	女子	点	得	失	差	順
白山地区	△	○	○	○	○	10	10	2	8	1
金沢地区	△	△	○	○	○	8	15	3	12	2
能登地区	●	△	△	○	○	7	7	3	4	3
加賀地区	●	●	●	○	○	3	3	12	-9	4
女子	●	●	●	●	●	0	2	17	-15	5

○U-12リーグ

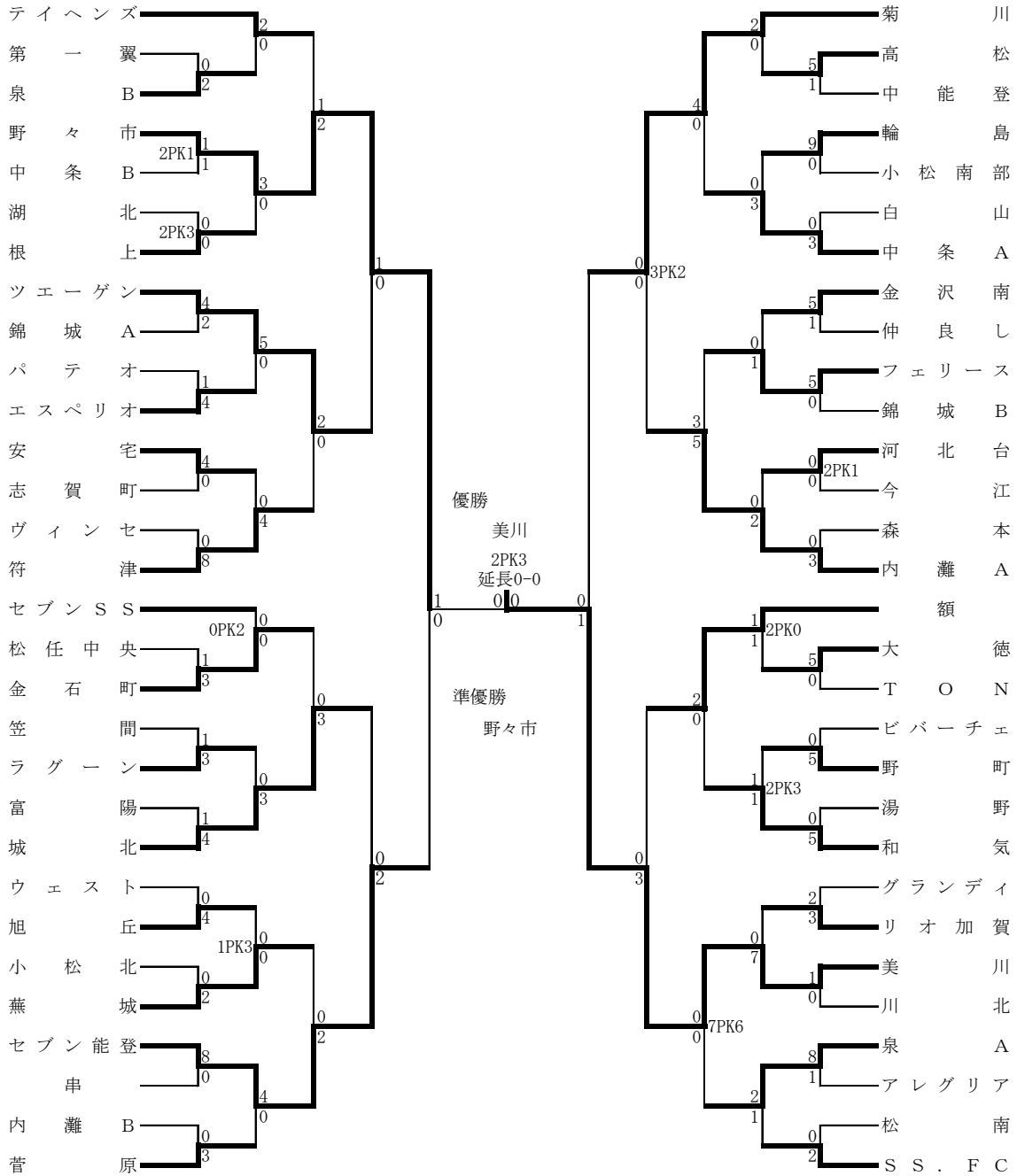
	金沢地区	能登地区	白山地区	加賀地区	点	得	失	差	順
金沢地区	△	○	○	○	7	7	1	6	1
能登地区	△	△	○	○	7	6	2	4	2
白山地区	●	●	○	○	3	3	5	-2	3
加賀地区	●	●	●	●	0	1	9	-8	4

6. 若葉旗・ひまわりほーむカップ争奪第41回石川県ジュニアサッカー大会

開会式 5月25日(日)
 U-12 1・2回戦 5月26日(日)・6月2日(日)
 3回戦・準々決勝 6月29日(日)
 準決勝・決勝 7月6日(土) TV-ITC

まめだG
 まめだG
 内灘町サッカー競技場
 松任総合運動公園陸上競技場

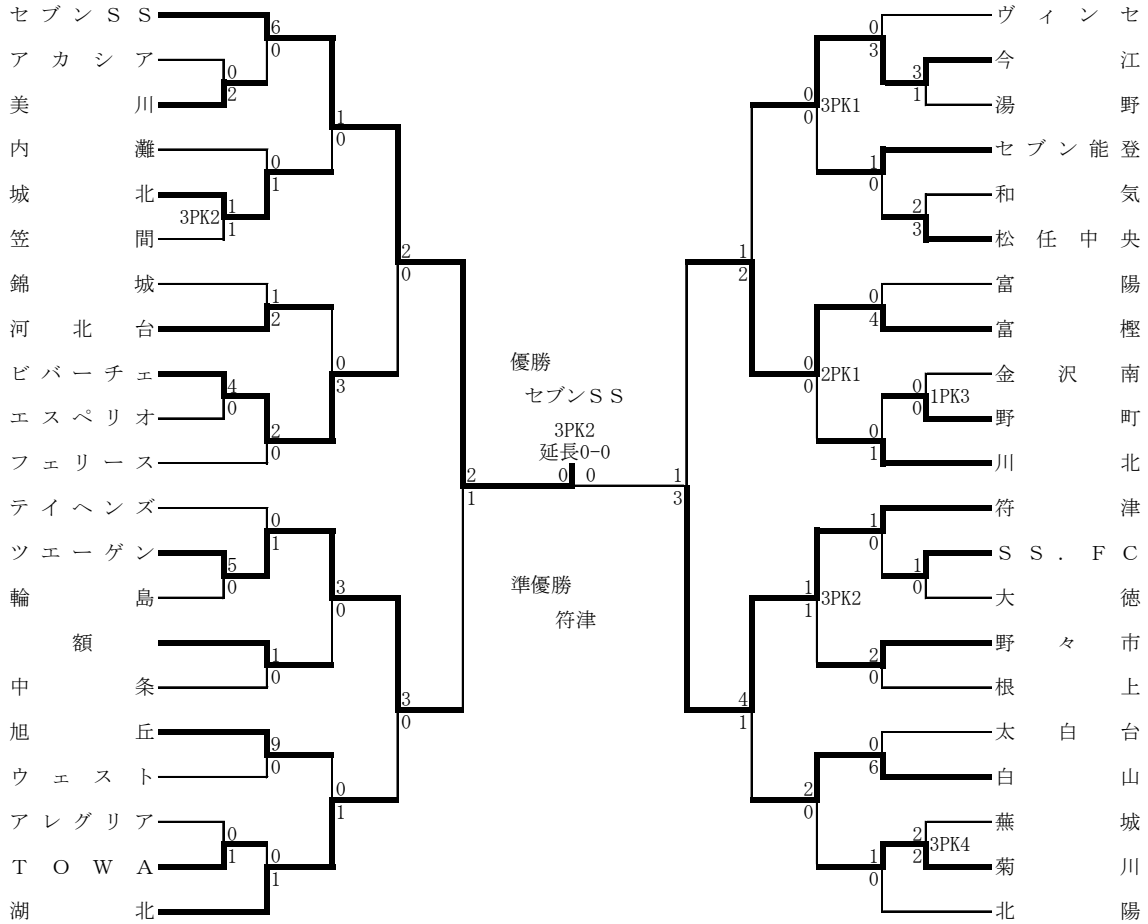
OU-12 トーナメント



U-11 1・2・3回戦
 準々決勝・準決勝
 準決勝
 6月8日(日)・15日(日)
 6月29日(日)
 7月7日(日) TV-ITC

まめだG
 内灘町サッカー競技場
 松任総合運動公園陸上競技場

OU-11トーナメント



7. 石川県知事杯争奪第47回中部日本招待少年サッカー大会

8月23日(土)・24日(日)

スカイパークこまつ翼

○予選リーグ

Aブロック	泉	ジョガボータ	菊川	点	得	失	差	順
泉	●	○	○	3	2	1	1	1
ジョガボータ	○	●	●	3	4	4	0	2
菊川	○	○	●	3	4	5	-1	3

Bブロック	ISS.F.C	和気	城北	点	得	失	差	順
ISS.F.C	○	○	○	6	6	0	6	1
和気	●	●	○	3	2	4	-2	2
城北	○	○	●	0	0	4	-4	3

Cブロック	野々市	立待FC	フェリス	点	得	失	差	順
野々市	○	○	○	6	6	0	6	1
立待FC	●	●	○	3	1	3	-2	2
フェリス	●	●	○	0	0	4	-4	3

Dブロック	ツエーゲン	GRANZAS	テイヘンズ	点	得	失	差	順
ツエーゲン	△	○	○	4	4	0	4	1
GRANZAS	△	○	○	4	4	0	4	2
テイヘンズ	●	●	●	0	0	8	-8	3

※1位・2位は抽選にて決定

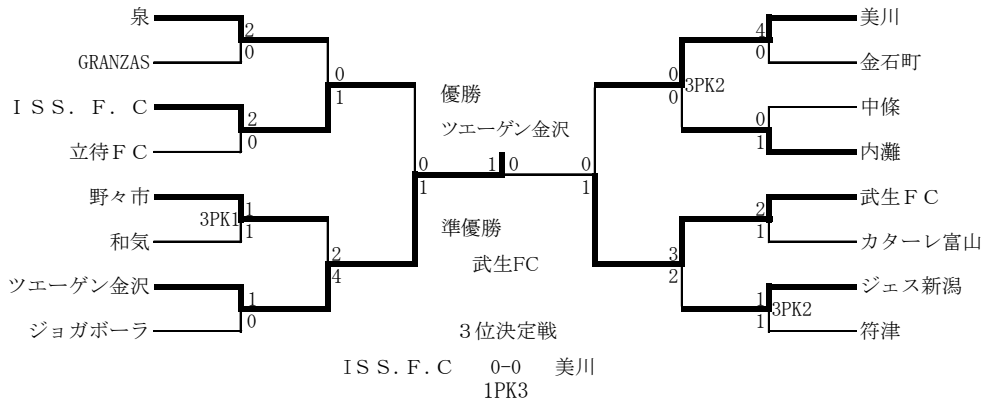
Eブロック	美川	符津	シティーボーイズ	点	得	失	差	順
美川	△	○	○	4	3	0	3	1
符津	△	○	○	4	2	0	2	2
シティーボーイズ	●	●	●	0	0	5	-5	3

Fブロック	中條	カタレ富山	額	点	得	失	差	順
中條	△	○	○	4	4	2	2	1
カタレ富山	△	○	○	4	2	1	1	2
額	●	●	●	0	1	4	-3	3

Gブロック	武生FC	内灘	蕪城	点	得	失	差	順
武生FC	△	○	○	4	3	1	2	1
内灘	△	○	○	4	1	0	1	2
蕪城	●	●	●	0	1	4	-3	3

Hブロック	ジェス新潟	金石町	セブン能登	点	得	失	差	順
ジェス新潟	○	○	○	6	8	0	8	1
金石町	●	○	○	3	1	2	-1	2
セブン能登	●	●	●	0	0	7	-7	3

○決勝トーナメント



8. 第54回石川県スポーツ少年団サッカー交流大会

予選リーグ 8月30日(土)
決勝トーナメント 8月31日(日)
準決勝・3決・決勝 9月6日(土)

スカイパークこまつ翼
スカイパークこまつ翼
内灘町サッカー競技場

○予選リーグ

Aブロック	高松	野町	笠間	内灘B	点	得	失	差	順
高松	○	●	○	6	10	3	7	1	
野町	●	○	○	6	6	1	5	2	
笠間	○	●	○	6	4	3	1	3	
内灘B	●	●	●	0	0	13	-13	4	

Bブロック	富陽	錦城	珠洲	点	得	失	差	順
富陽	○	○	○	6	6	0	6	1
錦城	●	○	○	3	4	2	2	2
珠洲	●	●	○	0	1	9	-8	3

Cブロック	城北	野々市	松任中央	点	得	失	差	順
城北	○	○	○	6	2	0	2	1
野々市	●	○	○	3	3	1	2	2
松任中央	●	●	○	0	0	4	-4	3

Dブロック	符津	美川	第一翼	点	得	失	差	順
符津	○	△	○	4	8	2	6	1
美川	△	○	○	4	3	2	1	2
第一翼	●	●	○	0	0	7	-7	3

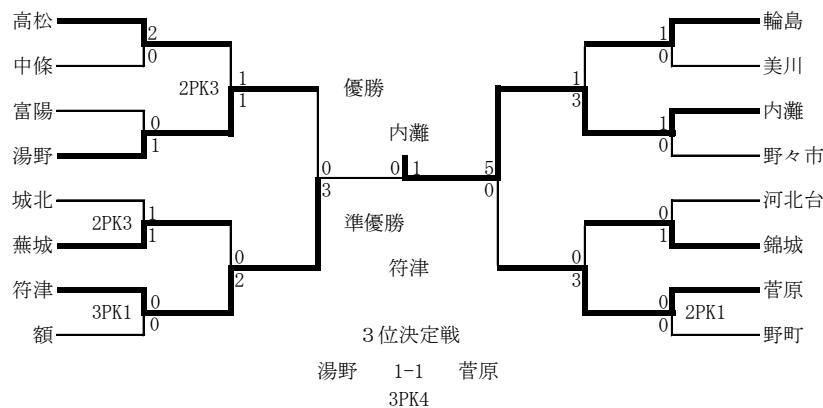
Eブロック	輪島	額	松南	点	得	失	差	順
輪島	○	△	○	4	5	2	3	1
額	△	○	●	1	1	3	-2	2
松南	●	●	○	0	1	6	-5	3

Fブロック	内灘	蕪城	串	点	得	失	差	順
内灘	○	○	○	6	14	0	14	1
蕪城	●	○	○	3	8	8	0	2
串	●	●	○	0	0	14	-14	3

Gブロック	河北台	湯野	小松北	点	得	失	差	順
河北台	○	△	○	4	7	1	6	1
湯野	△	○	○	4	3	1	2	2
小松北	●	●	○	0	0	8	-8	3

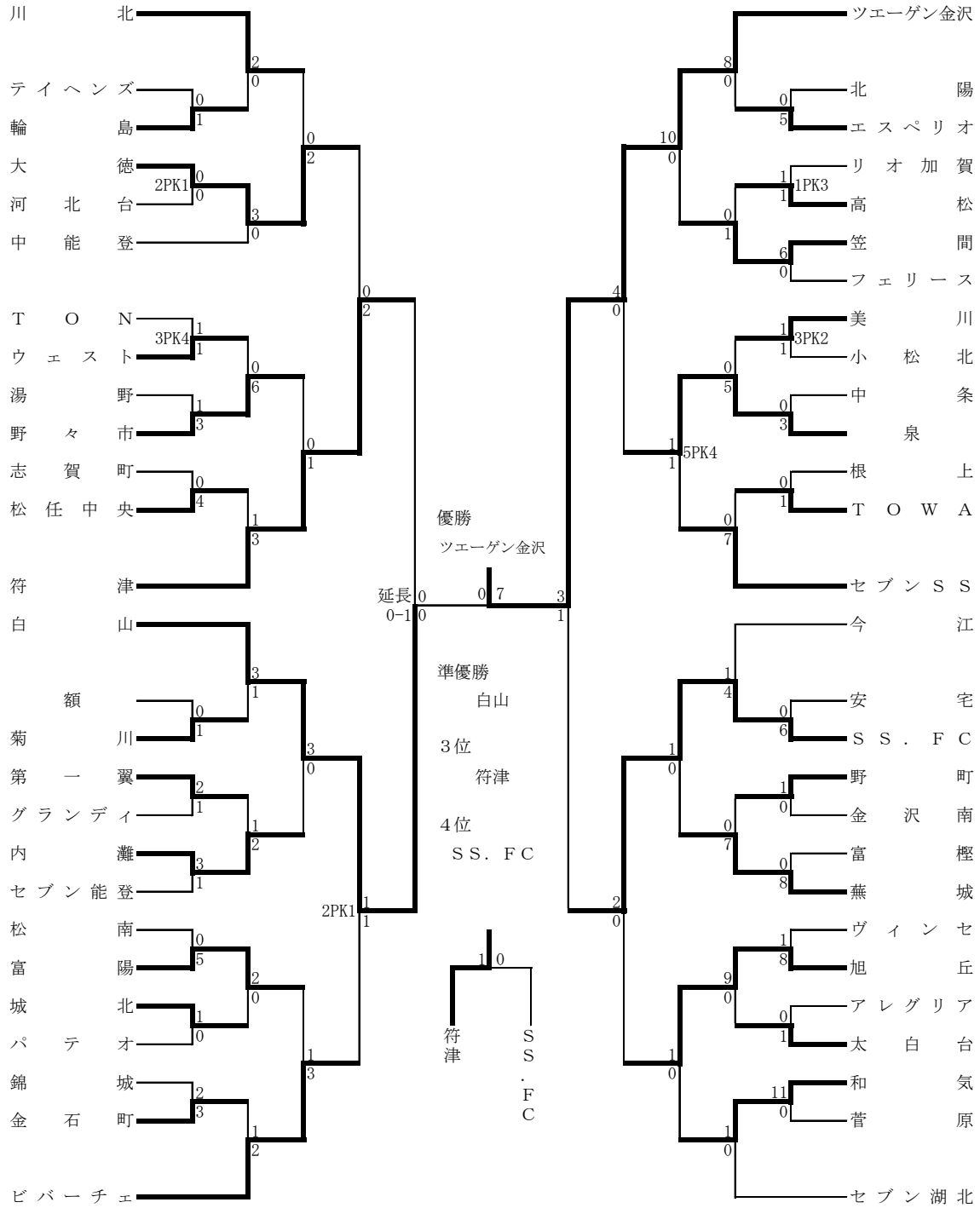
Hブロック	菅原	中條	白山	点	得	失	差	順
菅原	○	○	○	6	3	0	3	1
中條	●	○	○	3	1	2	-1	2
白山	●	●	○	0	0	2	-2	3

○決勝トーナメント



9. KINTA CHAMPIONSHIP 第48回石川県少年サッカー新人大会

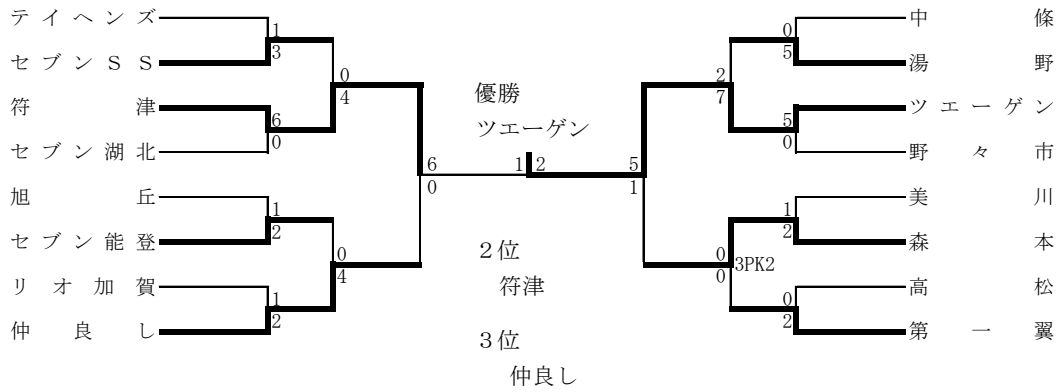
1・2回戦 9月7日(日)・9月14日(日) 内灘町サッカー競技場・かほく市サッカー・ラグビー競技場
 3回戦・準々決勝 9月21日(日) 内灘町サッカー競技場
 準決勝・決勝 9月28日(日) 松任総合運動公園陸上競技場



10. ハトマーク杯第16回石川県8人制サッカーU-10大会

10月25日(土)・26日(日)

松任総合公園多目的グラウンド

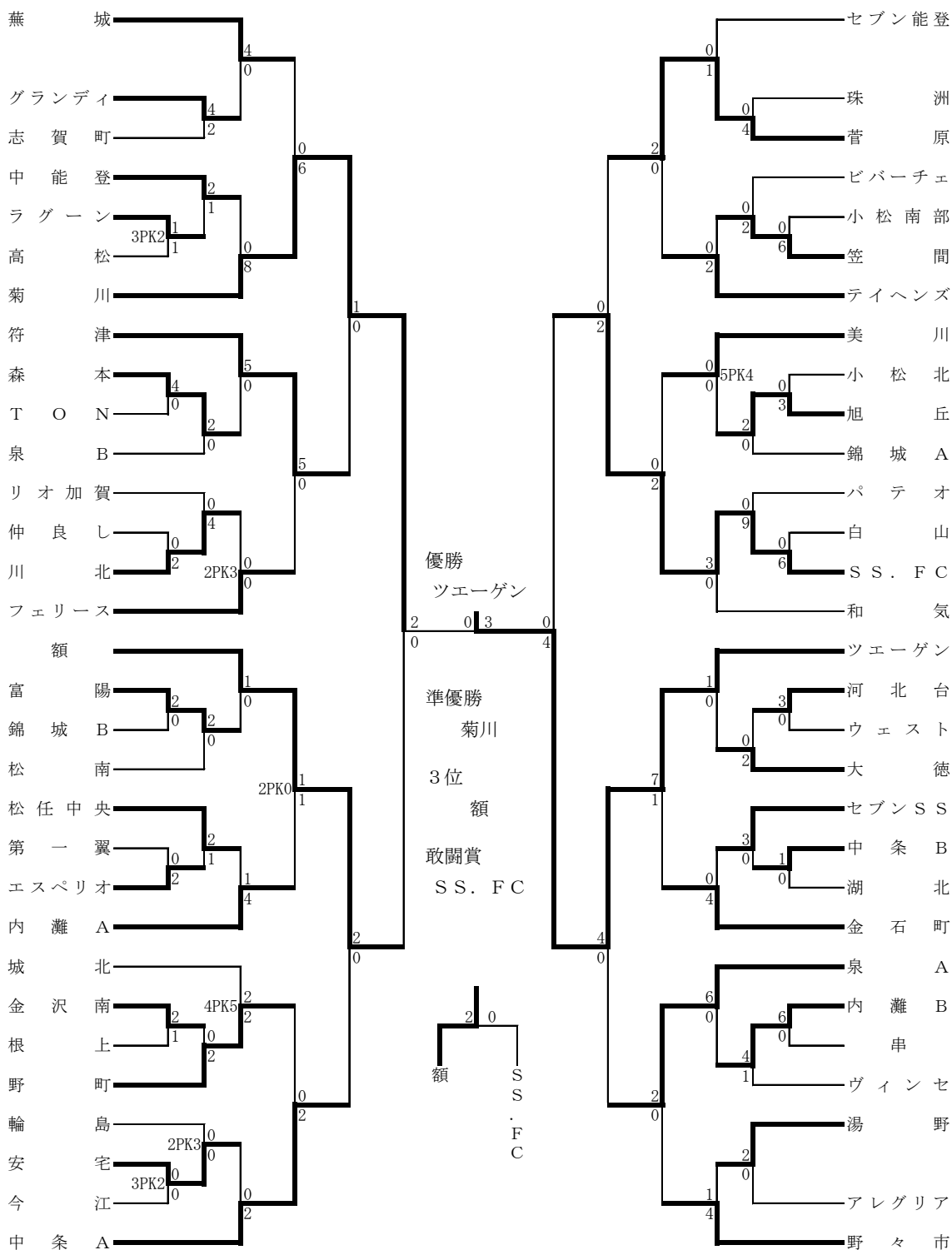


3位決定戦 仲良し 1
森本 1

11. J F A 第49回全日本U-12サッカー選手権大会

〔石川県大会〕

1・2回戦 10月5日(日)・12日(日) 内灘サッカー競技場、かほく市サッカー・ラグビー競技場
 3・4回戦 10月19日(日) 内灘サッカー競技場、かほく市サッカー・ラグビー競技場
 準々決勝 10月26日(日) 内灘町サッカー競技場
 準決勝・3決・決勝 11月3日(月祝) テレビ金沢 松任総合運動公園陸上競技場



【決勝大会】

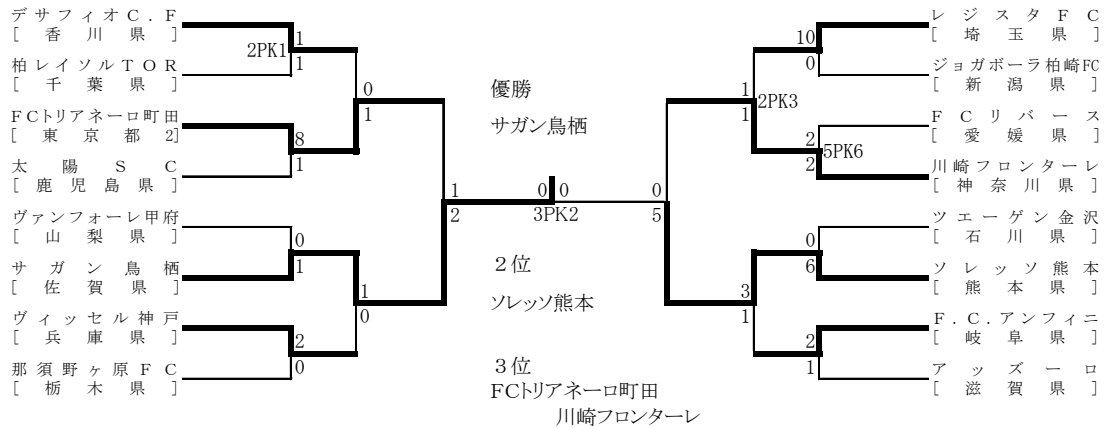
12月26日(日)～12月29日(金)

ふれあいスポーツランド・鴨池補助競技場・白波スタジアム(鹿児島県)

○1次ラウンド

グループB	ツエーゲン金沢	鹿島アントラーズ	アフェラルセ	アスランFC	勝点	勝	引	敗	得点	失点	得失点	順位
ツエーゲン金沢(石川県)	○	○	○	○	9	3	0	0	8	2	6	1
鹿島アントラーズつくば(茨城県)	●	○	○	○	6	2	0	1	7	4	3	2
アフェラルセ四日市(三重県)	●	●	○	○	3	1	0	2	4	7	-3	3
アスランFC(宮崎県)	●	●	●	○	0	0	0	3	2	8	-6	4

○決勝



【石川県代表】

ツエーゲン金沢U-12(2年ぶり4回目)

監督 大石 明日希 コーチ 白山 貴俊、下川 正生 代表 白山 貴俊

NO	位置	氏名	学年	NO	位置	氏名	学年	NO	位置	氏名	学年	NO	位置	氏名	学年
1	FW	藤田 晏李	6	5	DF	下崎 巧人	6	11	DF	飯野 雄喜	6	17	FW	香川 大知	5
2	MF	吉田 隼	6	6	MF	角田 成	5	12	MF	山田 善睦	6	18	MF	瀧 颯介	5
3	FW	毎川 旭	5	7	MF	野田 光来	6	14	MF	米島 晟	5	21	MF	山潟 凱成	5
4	DF	山口 瑛輔	5	10	DF	宍戸 真斗偉	6	16	DF	石田 千隼	5	23	FW	得永 想太	4

12. 2025フジパンCUP第24回北信越U-12サッカー選手権大会

11月15日(土)、16日(日)

富山県：オリバースポーツフィールド射水



13. 第42回石川県少年フットサル大会

○予選リーグ I

1月11日(土)・12日(日)

七尾市総合市民体育館

Aブロック	SS. FC	河北台	泉B	内灘	点	得	失	差	順
SS. FC	○	○	○	9	7	1	6	1	
河北台	●	○	○	4	2	2	0	2	
泉B	●	△	○	2	0	3	-3	3	
内灘	●	●	△	1	0	3	-3	4	

Bブロック	菊川	フェリスA	符津B	富樫	点	得	失	差	順
菊川	○	△	○	7	3	0	3	1	
フェリスA	●	○	○	6	3	2	1	2	
符津B	△	●	○	4	1	1	0	3	
富樫	●	●	●	0	1	5	-4	4	

Cブロック	グランディ	野町B	大徳	コリナス	点	得	失	差	順
グランディ	○	○	○	9	10	0	10	1	
野町B	●	○	○	6	6	3	3	2	
大徳	●	●	○	3	6	6	0	3	
コリナス	●	●	●	0	0	13	-13	4	

Dブロック	符津A	蕪城	松任中央B	テイヘンズ	点	得	失	差	順
符津A	○	△	○	7	8	0	8	1	
蕪城	△	○	○	5	3	1	2	2	
松任中央B	●	△	△	2	2	5	-3	3	
テイヘンズ	●	●	△	1	1	8	-7	4	

Eブロック	泉A	額A	菅原	珠洲	点	得	失	差	順
泉A	○	○	○	9	13	0	13	1	
額A	●	○	○	6	4	1	3	2	
菅原	●	●	△	1	0	8	-8	3	
珠洲	●	●	△	1	0	8	-8	3	

Fブロック	美川	ヴィンセ	ビバーチェ	アレグリア	点	得	失	差	順
美川	○	○	○	9	8	0	8	1	
ヴィンセ	●	○	△	4	1	2	-1	2	
ビバーチェ	●	●	○	3	1	4	-3	3	
アレグリア	●	△	●	1	0	4	-4	4	

Gブロック	リオ加賀A	エスベリオA	中条B	白山	点	得	失	差	順
リオ加賀A	○	△	○	7	6	1	5	1	
エスベリオA	△	○	○	7	3	1	2	2	
中条B	●	●	○	3	1	3	-2	3	
白山	●	●	●	0	0	5	-5	4	

Hブロック	金沢南	金石	川北	アカシア	点	得	失	差	順
金沢南	○	△	○	1	5	2	3	1	
金石	△	○	△	3	6	3	3	2	
川北	●	●	○	5	3	5	-2	3	
アカシア	●	△	●	7	4	8	-4	4	

○予選リーグ II

Iブロック	和気A	リオ加賀B	仲良し	中能登	点	得	失	差	順
和気A	○	△	○	7	10	4	6	1	
リオ加賀B	△	○	○	7	7	3	4	2	
仲良し	●	●	○	3	3	5	-2	3	
中能登	●	●	●	0	2	10	-8	4	

Jブロック	北陽	中条A	額B	エスベリオB	点	得	失	差	順
北陽	○	△	○	7	9	1	8	1	
中条A	△	○	○	7	8	1	7	2	
額B	●	●	○	3	2	4	-2	3	
エスベリオB	●	●	●	0	1	14	-13	4	

Kブロック	安宅	根上	第一翼	点	得	失	差	順
安宅	○	△	○	4	4	1	3	1
根上	△	○	○	4	3	1	2	2
第一翼	●	●	○	0	0	5	-5	3

Lブロック	城北	輪島	錦城	ウエストB	点	得	失	差	順
城北	○	○	○	9	7	1	6	1	
輪島	●	○	○	6	4	3	1	2	
錦城	●	●	○	3	3	5	-2	3	
ウエストB	●	●	●	0	0	5	-5	4	

Mブロック	旭丘	高松	湯野	富陽	点	得	失	差	順
旭丘	○	○	○	9	8	3	5	1	
高松	●	○	○	6	9	2	7	2	
湯野	●	●	○	3	3	8	-5	3	
富陽	●	●	●	0	0	7	-7	4	

Nブロック	笠間	松南	野町A	泉C	点	得	失	差	順
笠間	○	●	○	6	5	2	3	1	
松南	○	○	○	6	3	2	1	2	
野町A	●	○	○	6	2	1	1	3	
泉C	●	●	●	0	0	5	-5	4	

Oブロック	松任中央A	ウエストA	野々市	点	得	失	差	順
松任中央A	○	△	○	4	5	2	3	1
ウエストA	△	○	△	2	3	3	0	2
野々市	●	△	○	1	1	4	-3	3

Pブロック	フェリスB	森本	和気B	点	得	失	差	順
フェリスB	○	△	○	4	1	0	1	1
森本	△	○	△	2	0	0	0	2
和気B	●	△	○	1	0	1	-1	3

○決勝トーナメント

